

## 3-Level IGBT用ゲートドライバユニット 4DUC51016xFA1

### ■概要

ゲートドライバユニット 4DUC51016xFA1は、富士電機製IGBTパワーモジュール 4MBI900VB-120R1-50 用に設計されたクアッドチャンネルゲートドライバです。このゲートドライバユニットには、絶縁型DC / DCコンバータとゲートドライブ回路が搭載されています。IGBTパワーモジュールにマウントしてすぐに使用可能です。

### ■特長

- ・3-Levelインバータ動作に最適
- ・IGBTパワーモジュール 4MBI900VB-120R1-50(富士電機)の動作に最適
- ・ゲート電圧 : +15V/-10V
- ・ゲート抵抗(T1,T4) : +3.3Ω/-0.56Ω(TYP)
- ・ゲート抵抗(T2,T3) : +1.8Ω/-12Ω(TYP)
- ・短絡検出電圧 : 10V(TYP)
- ・オールインワン(絶縁型DC/DCコンバータ, ゲートドライブ回路を内蔵)
- ・低寄生容量(約12pF)のため、コモンモードノイズに強い
- ・高速応答 : 約130ns(typ)
- ・ゲートドライブ回路の絶縁間はアイソレータを採用
- ・絶縁電圧 : AC5000V
- ・絶縁距離(空間/沿面) : 14mm/14mm
- ・DC/DCコンバータ入力電圧 : 13~28V
- ・ドライバ電源入力電圧 : 13~28V
- ・信号入力電圧 : 3.3V~15V or 15V
- ・過電流保護(DC/DCコンバータ)
- ・過熱保護(DC/DCコンバータ)
- ・DESAT保護機能(ゲートドライブ回路/T1,T4のみ)
- ・ソフトターンオフ機能(ゲートドライブ回路/T1,T4のみ)
- ・フォールト信号出力機能(ゲートドライブ回路)
- ・低電圧時誤動作防止機能(UVLO)(ゲートドライブ回路)
- ・UL508(file no.E243511) (DC/DC converterのみ)
- ・UL1741, UL508, IEC62109-1, EN50178 準拠 (IEC 60664-1に準拠した強化絶縁)

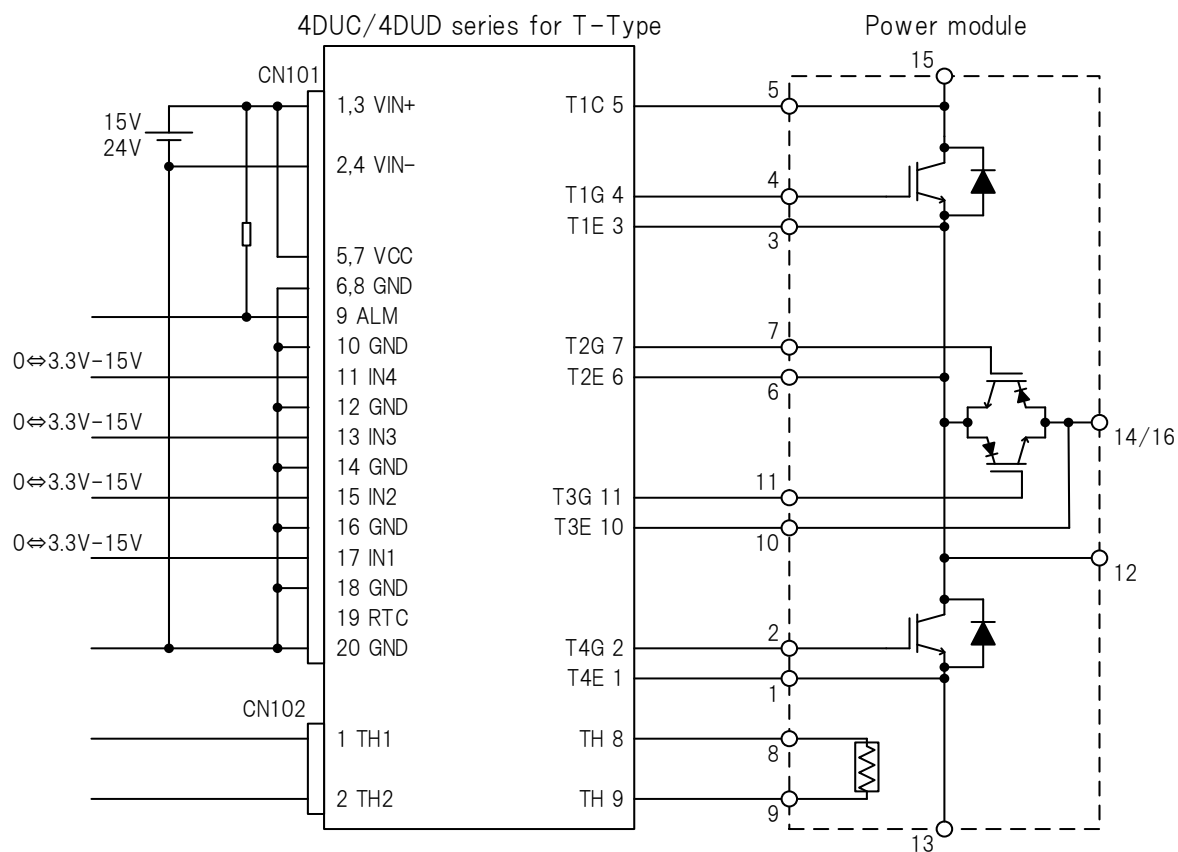
### ■用途

産業機器用インバータ, パワーコンディショナ, etc...

### ■製品情報

Part number	Signal input voltage	Active clamp	Status
4DUC51016CFA1	3.3 to 15V	None	Active
4DUC51016DFA1	15V	None	Sample

## ■接続例



## ■端子接続

CN101 : RA-H201SD (JST), 71922-120LF (FCI) or PS-20PE-D4LT2-M1E (JAE)

Pin No.	名称	機能	Pin No.	名称	機能
1	VIN(+)	DC/DCコンバータ入力電源端子(+)	2	VIN(-)	DC/DCコンバータ入力電源端子(-)
3	VIN(+)	DC/DCコンバータ入力電源端子(+)	4	VIN(-)	DC/DCコンバータ入力電源端子(-)
5	VCC	ドライバ回路入力電源端子	6	GND	ドライバ回路グラウンド端子
7	VCC	ドライバ回路入力電源端子	8	GND	ドライバ回路グラウンド端子
9	ALM	異常信号出力端子	10	GND	ドライバ回路グラウンド端子
11	IN4	制御入力端子4	12	GND	ドライバ回路グラウンド端子
13	IN3	制御入力端子3	14	GND	ドライバ回路グラウンド端子
15	IN2	制御入力端子2	16	GND	ドライバ回路グラウンド端子
17	IN1	制御入力端子1	18	GND	ドライバ回路グラウンド端子
19	RTC	保護回路復帰時間調整端子	20	GND	ドライバ回路グラウンド端子

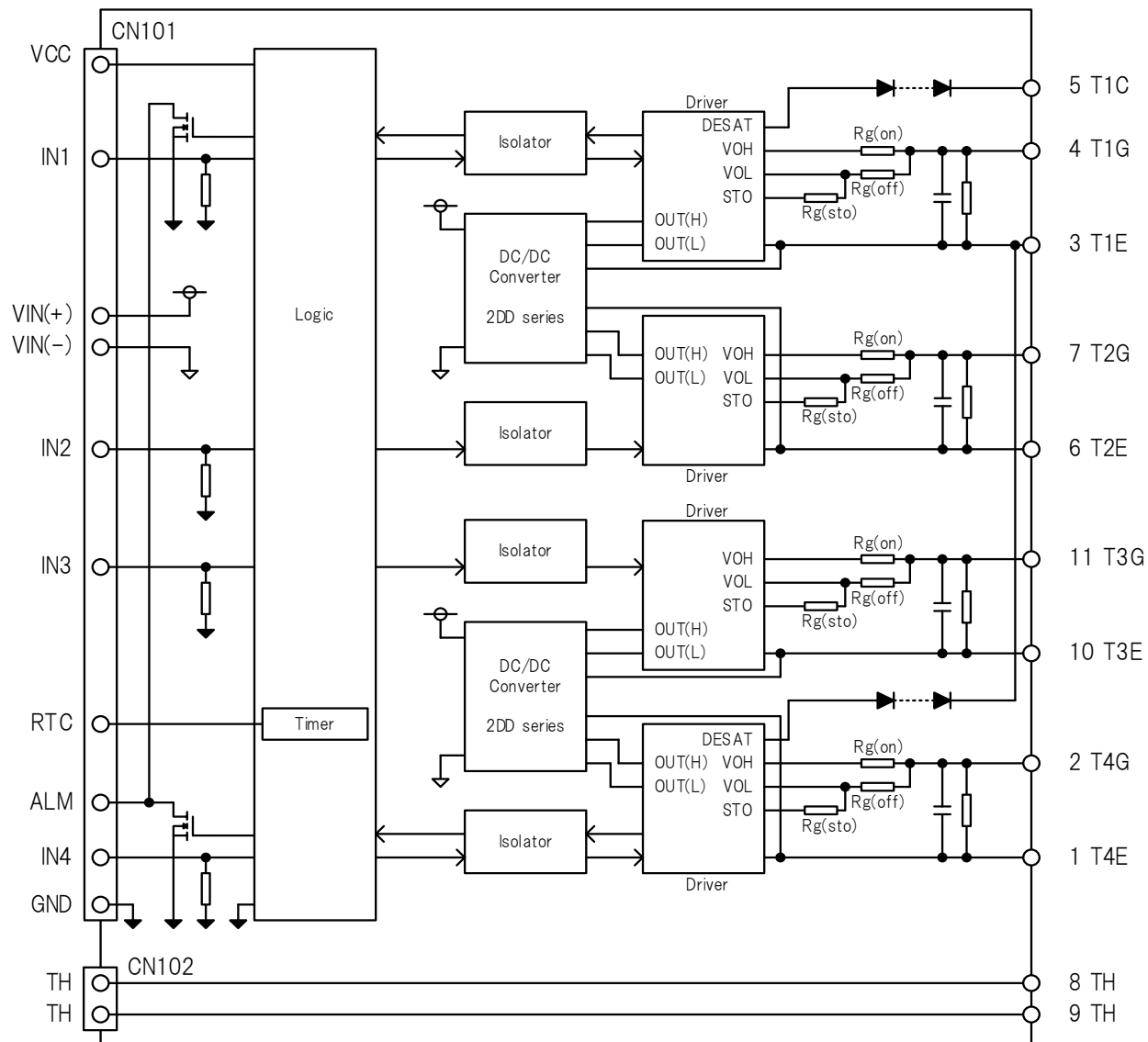
※推奨レセプタクル : RA-S201T (JST), 71600-020LF (FCI) or PS-20SM-D4P1-1\* (JAE)

CN102 : S2B-XH-A (JST) サーミスタ用 ※推奨レセプタクル : XHP-2 (JST)

## パワーモジュール接続

Pin No.	名称	機能	Pin No.	名称	機能
1	T4E	T4エミッタ接続端子	6	T2E	T2エミッタ接続端子
2	T4G	T4ゲート接続端子	7	T2G	T2ゲート接続端子
3	T1E	T1エミッタ接続端子	8	TH	サーミスタ接続端子
4	T1G	T1ゲート接続端子	9	TH	サーミスタ接続端子
5	T1C	T1コレクタ接続端子	10	T3E	T3エミッタ接続端子
			11	T3G	T3ゲート接続端子

## ■内部ブロック図



## ■動作真理値表

No.	Status	Input								Output				
		OUT(H)	V <sub>CC</sub>	T1C	T4C	IN1	IN2	IN3	IN4	ALM	T1G	T2G	T3G	T4G
1	V <sub>OUT</sub> UVLO	UVLO	○	X	X	X	X	X	X	L	L	L	L	L
2	G-E short	○	○	X	X	X	X	X	X	Hi-Z	SD	SD	SD	SD
3	V <sub>CC</sub> UVLO	○	UVLO	X	X	X	X	X	X	Hi-Z	L	L	L	L
4	通常動作	○	○	L	L	L	X	X	X	Hi-Z	L	X	X	X
5		○	○	L	L	H	X	X	X	Hi-Z	H	X	X	X
6		○	○	L	L	X	L	X	X	Hi-Z	X	L	X	X
7		○	○	L	L	X	H	X	X	Hi-Z	X	H	X	X
8		○	○	L	L	X	X	L	X	Hi-Z	X	X	L	X
9		○	○	L	L	X	X	H	X	Hi-Z	X	X	H	X
10		○	○	L	L	X	X	X	L	Hi-Z	X	X	X	L
11		○	○	L	L	X	X	X	H	Hi-Z	X	X	X	H
12	短絡検出 (T1)	○	○	Hi-Z	L	L	X	X	X	Hi-Z	L	X	X	X
13		○	○	Hi-Z	L	H	X	X	X	L	L	X	X	X
14	短絡検出 (T4)	○	○	L	Hi-Z	X	X	X	L	Hi-Z	X	X	X	L
15		○	○	L	Hi-Z	X	X	X	H	L	X	X	X	L

G-E short : Gate-Emitter short

○ : OUT(H) UVLO &gt; UVLO, X : Don't care

SD: Shut down (Gate-Emitter short)

## ■絶対最大定格

項目	記号	最小	最大	単位	条件・備考	
DC/DCコンバータ入力電圧	$V_{IN}$	-0.3	28	Vdc	VIN(+)-VIN(-)間	
ドライバ入力電圧	$V_{CC}$	-0.3	28	Vdc	VCC-GND間	
入力側信号電圧	$V_{SG}$	-0.3	$V_{CC}+0.3$ or 18 *	V	IN1, IN2, IN3, IN4 *Whichever is less	
	$V_{RTC}$	-0.3	5	V	RTC	
最大許容ゲート電流	$I_{GPEAK}$	-	43	A	ゲート抵抗除く	
スイッチング周波数	平均	$F_{SW}$	-	7.5	kHz	試験負荷 (T1,T4) : 0.8Ω/340nF 試験負荷 (T2,T3) : 2.55Ω/172nF
	ピーク	$F_{SW}$	-	15	kHz	
短絡検出端子電圧	$V_{SD}$	0	1200	V		
異常信号端子最大電圧	$V_{ALM}$	-0.3	$V_{CC}+0.3$ or 28 *	V	ALM1,2 *Whichever is less	
入力側信号許容電流	$I_{ALM}$	-	5	mA	ALM	
動作温度範囲	$V_{IN}=13.5-18V$	$T_{OP}$	-40	85	°C	温度軽減カーブ参照のこと
	$V_{IN}=18-26.4V$	$T_{OP}$	-40	75	°C	
動作湿度範囲	$RH_{OP}$	20	95	%RH	結露なきこと	
保存温度範囲	$T_{STG}$	-40	90	°C		
保存湿度範囲	$RH_{STG}$	5	95	%RH	結露なきこと	

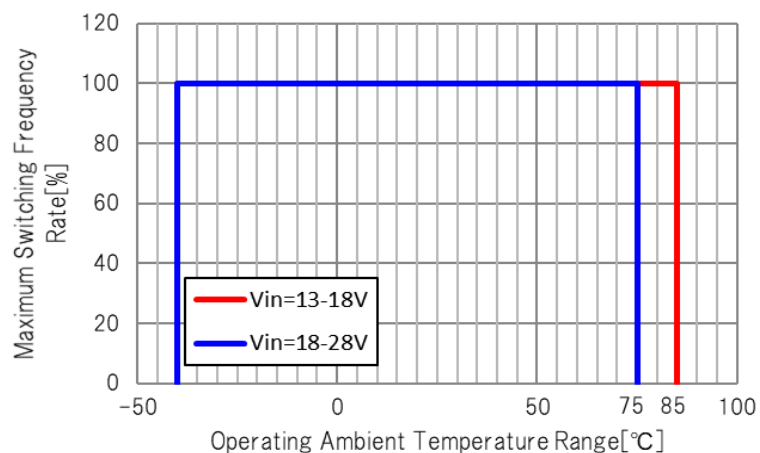
## ■推奨動作範囲

項目	記号	最小	最大	単位	条件・備考	
DC/DCコンバータ入力電圧範囲	$V_{IN}$	13.5	26.4	Vdc		
ドライバ入力電圧範囲	$V_{CC}$	13.5	26.4	Vdc		
ドライブ回路数	N	-	4	-		
最大許容ゲート電荷量	T1, T4	$Q_G$	-	8500	nC	
	T2, T3	$Q_G$	-	4300	nC	
4DUx51016Cxxx						
制御信号Hレベル入力電圧	$V_{SGH}$	3.3	$V_{CC}+0.3$ or 16 *	V	IN1, IN2, IN3, IN4 *Whichever is less	
制御信号Lレベル入力電圧	$V_{SGL}$	-0.3	0.5	V	IN1, IN2, IN3, IN4	
制御信号ソース電流	$I_{SG}$	3.2	-	mA	IN1, IN2, IN3, IN4 VSG=15V	
4DUx51016Dxxx						
制御信号Hレベル入力電圧	$V_{SGH}$	13	$V_{CC}+0.3$ or 16 *	V	IN1, IN2, IN3, IN4 *Whichever is less	
制御信号Lレベル入力電圧	$V_{SGL}$	-0.3	0.5	V	IN1, IN2, IN3, IN4	
制御信号ソース電流	$I_{SG}$	3.3	-	mA	IN1, IN2, IN3, IN4 VSG=15V	

**■温度軽減カーブ**

以下温度軽減カーブに従いスイッチング周波数を軽減のこと。

Switching Frequency 100% = 7.5kHz


**■電氣的性能 (特に指定のない限り $V_{IN}=V_{CG}=15V$ ,  $T_a=25^\circ C$ )**

項目	記号	最小	標準	最大	単位	条件・備考
DC/DCコンバータ						
起動電圧	$V_{START}$	-	11.5	12.5	V	
入力電流	$I_{IN}$	-	0.51	-	A	$F_{sw}=7.5kHz$ , Test load(T1,T4) : $0.8\Omega/340nF$ $F_{sw}=7.5kHz$ , Test load(T2,T3) : $2.55\Omega/172nF$
待機電力	$P_{STBY}$	-	2.5	-	W	無負荷
ゲートドライブ回路論理条件 4DUx51016Cxxx						
ロジックHレベル入力電圧	$V_{SGH}$	-	2.1	2.3	V	IN1, IN2, IN3, IN4 / 設計保証
ロジックLレベル入力電圧	$V_{SGL}$	1	1.2	-	V	IN1, IN2, IN3, IN4 / 設計保証
ロジックプルダウン抵抗	$R_{SGD}$	-	4700	-	$\Omega$	IN1, IN2, IN3, IN4
ゲートドライブ回路論理条件 4DUx51016Dxxx						
ロジックHレベル入力電圧	$V_{SGH}$	-	10.4	11.4	V	IN1, IN2, IN3, IN4 / 設計保証
ロジックLレベル入力電圧	$V_{SGL}$	4.9	5.9	-	V	IN1, IN2, IN3, IN4 / 設計保証
ロジックプルダウン抵抗	$R_{SGD}$	-	4500	-	$\Omega$	IN1, IN2, IN3, IN4
ゲートドライブ回路出力						
ゲート端子電圧(H)	$V_{OUTH}$	14	15	16	V	無負荷
ゲート端子電圧(L)	$V_{OUTL}$	-11	-10	-9	V	無負荷
ゲート抵抗	T1, T4	$R_g(ON)$	-	3.3	-	$\Omega$
		$R_g(OFF)$	-	0.56	-	
	T2, T3	$R_g(ON)$	-	1.8	-	$\Omega$
		$R_g(OFF)$	-	12	-	
補助ゲートコンデンサ	T1, T4	$C_{ge}$	-	OPEN	-	nF
	T2, T3	$C_{ge}$	-	OPEN	-	nF
遅延時間	ターンオン	$t_{PON}$	-	130	-	ns
	ターンオフ	$t_{POFF}$	-	130	-	ns

## ■保護機能

項目	記号	最小	標準	最大	単位	条件・備考
DC/DCコンバータ						
過負荷保護	-	10.5	-	-	W	自動復帰
過熱保護	-	120	-	150	°C	自動復帰, 内部部品温度
ゲートドライブ回路						
VCC UVLO OFF電圧	$V_{UVLOVCH}$	-	9.1	-	V	
VCC UVLO ON電圧	$V_{UVLOVCL}$	-	7.3	-	V	
出力電圧(H) UVLO OFF電圧	$V_{UVLOOH}$	13.2	13.5	13.8	V	設計保証
出力電圧(H) UVLO ON電圧	$V_{UVLOOH}$	12.2	12.5	12.8	V	設計保証
短絡検出電圧	$V_{SD}$	-	10	-	V	
短絡検出フィルタ時間	$t_{SHORTFIL}$	-	4.5	-	us	コレクタオープン
異常信号出力 L 電圧	$V_{ALML}$	-	-	0.5	V	$I_{ALM}=5mA$
異常信号出力時間	$t_{ALM}$	-	0.2	-	us	
異常状態復帰時間	$t_{RESTART}$	-	110	-	ms	
ソフトターンオフ抵抗	$R_{STO}$	-	15	-	$\Omega$	
ソフトターンオフ持続時間	$t_{STO}$	-	4	-	us	

## ■絶縁性能

項目	規格	条件・備考
入力-出力間		
絶縁耐電圧	AC5000V	1min, Cutoff 2mA
絶縁抵抗	100M $\Omega$ 以上	DC500V
部分放電消滅電圧	1768V <sub>peak</sub> 以上	EN50178/IEC 60270準拠
コモンモード・トランジェント・イミュニティ (CMTI)	70 kV/us	
最小空間距離	14mm	
最小浴面距離	14mm	
出力間		
最小空間距離	8mm	
最小浴面距離	8mm	
サーミスター出力間		
最小空間距離	8mm	
最小浴面距離	8mm	

**■端子機能**

・VIN(+), VIN(-) (DC/DCコンバータ入力電源端子)

・VCC(ドライブ回路入力電源端子)

・GND(ドライブ回路グラウンド端子)

・IN1, IN2, IN3, IN4(制御入力端子)

出力論理を決定する端子です。

IN1	IN2	IN3	IN4	T1G	T2G	T3G	T4G
L	X	X	X	L	X	X	X
H	X	X	X	H	X	X	X
X	L	X	X	X	L	X	X
X	H	X	X	X	H	X	X
X	X	L	X	X	X	L	X
X	X	H	X	X	X	H	X
X	X	X	L	X	X	X	L
X	X	X	H	X	X	X	H

・RTC(保護回路復帰時間調整端子)

異常発生時(UVLO, 短絡検出時)、復帰する時間を調整する端子です。

・ALM(異常信号出力端子)

異常発生時(UVLO, 短絡検出時)、異常信号を出力する端子です。(オープンドレイン)

状態	ALM
通常時	Hi-Z
UVLO, 短絡検出時	L

**■機能説明**
**1. 低電圧時誤動作防止機能(UVLO)**

VCCと出力電圧(H)に低電圧時誤動作防止機能を内蔵しています。

出力電圧(H)がUVLO ON 電圧まで低下すると、出力端子とALM端子はL を出力します。

VCCがUVLO ON 電圧まで低下すると、出力端子はL を出力します。

VCC及び出力電圧(H)がUVLO OFF 電圧まで上昇すると復帰します。

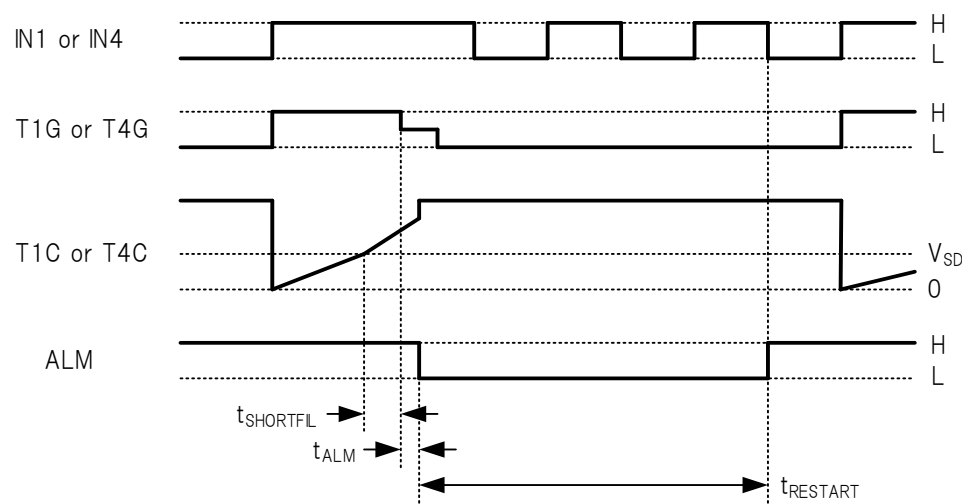
**2. 短絡保護機能, ソフトターンオフ機能(T1,T4のみ)**

コレクタ端子電圧が $V_{SD}$ 以上になった場合、短絡保護機能が動作します。

短絡保護機能が動作すると、出力端子がL、ALM端子がLとなります。

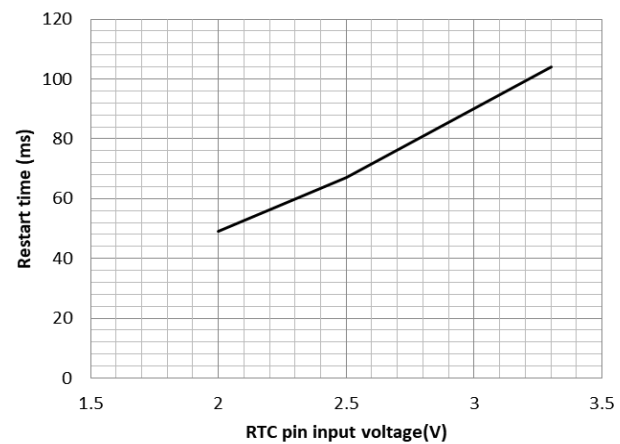
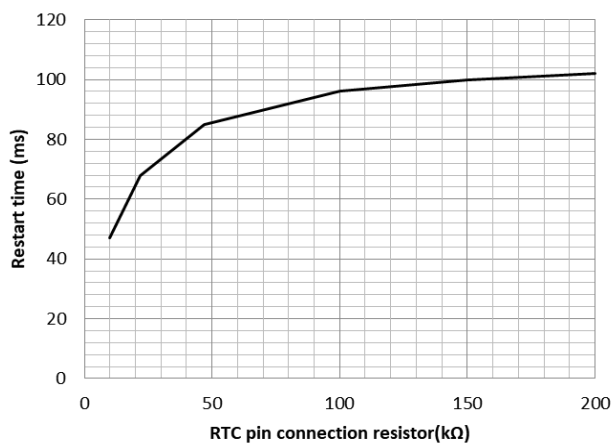
また、短絡電流によるコレクタ電圧サージを軽減するため、ソフトターンオフ機能が働きます。

短絡保護は異常状態復帰時間後かつ入力信号がLの時に自動で解除されます。



短絡保護動作タイミングチャート

異常状態復帰時間はRTC端子に接続する抵抗や電圧にて下記の範囲で調整することができます。





## ■機能説明

## 3. アクティブクランプ機能

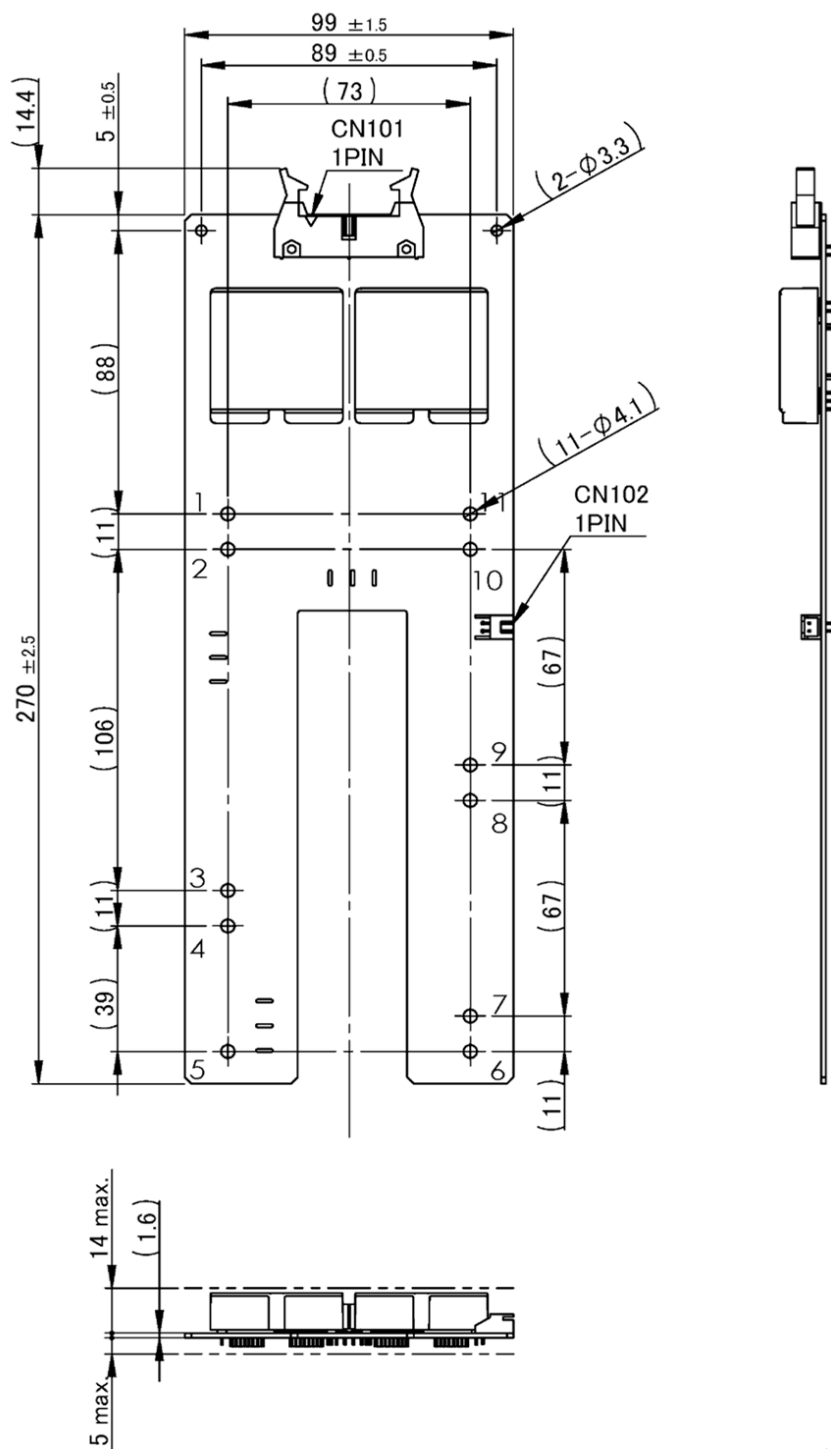
なし

## ■信頼性

項目	試験条件及び判定基準
高温放置	IEC60068-2-2:2007: Test: Bb, 90°C, 240H, ※
低温放置	IEC60068-2-1:2007: Test: Ab, -40°C, 240H, ※
高温高湿放置	IEC60068-2-78:2012-10, 60°C, 90~95%RH, 240H, ※
熱衝撃	IEC60068-2-14:2009-01: Test: Na, -40°C/30min to 100°C/30min, 500cycles, ※
低温動作	IEC60068-2-1:2007: Test: Ae, Input voltage: DC24V, Output current: Rated Load -40°C, 240H, ※
高温動作	IEC60068-2-2:2007: Test: Be, Input voltage: DC24V, Output current: Rated Load 85°C, 240H, ※
高温高湿動作	IEC60068-2-78:2012-10, Input voltage: DC24V, Output current: Rated Load 85°C, 85%RH, 240H, ※
振動	IEC 60068-2-6:2007-12, Frequency range: 10 to 55Hz, Sweep rate: 1.0oct/min, Displacement amplitude: ±0.75mm, Test duration: 120min, Axis: X,Y and Z, ※
	IEC 60068-2-6:2007-12, Frequency range: 5 to 200Hz, Sweep rate: 1.0oct/min, Cross-over frequency: 8.4Hz, , Displacement amplitude(5 to 8,4Hz): ±3.5mm, Acceleration amplitude(8.4 to 200Hz):1G, Test duration: 20sweeps, Axis: X, Y and Z, ※
衝撃	IEC 60068-2-27:2008-02, Pulse shape: Half-sine, Corresponding duration: 11ms, Peak acceleration: 50G, Number of shocks:3, Axis: ±X, Y and Z, ※
	IEC 60068-2-27:2008-02, Pulse shape: Half-sine, Corresponding duration: 6ms, Peak acceleration: 15G, Number of shocks:100, Axis: ±X, Y and Z, ※

※各試験終了後、常温常湿にて24時間放置後、電気的性能及び外観に異常なきこと。

## ■外形寸法図



単位:mm

 ※指示なき寸法公差は $\pm 0.5\text{mm}$ 

## ■製品重量

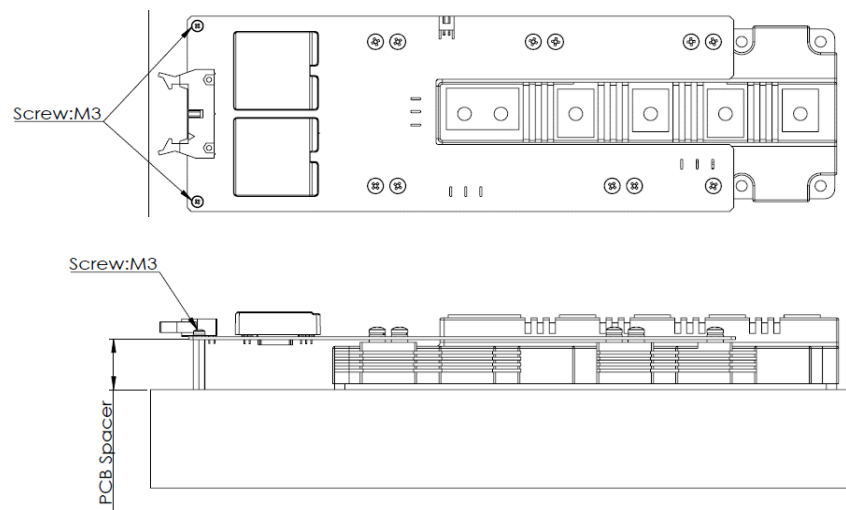
145g(TYP)

## ■保管条件

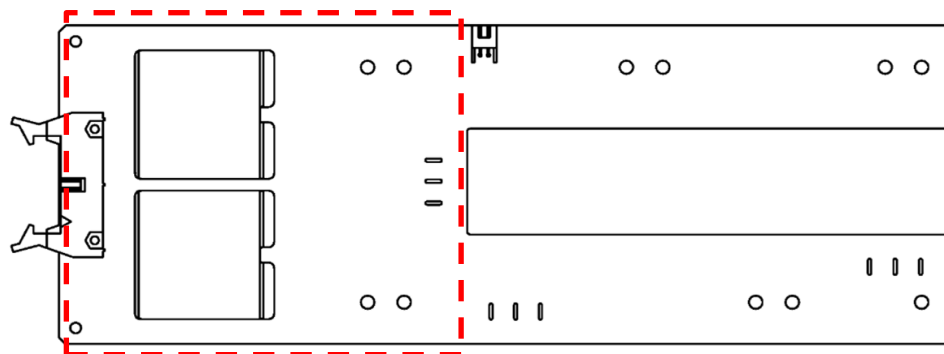
項目	最小	最大	単位	条件・備考
保管温度	-25	60	°C	梱包状態

### ■ご使用上の注意

- 本製品内にはヒューズを内蔵しておりませんので、安全性確保のために必ず入力側の+側にヒューズを実装して下さい。  
定常電流、突入電流、周囲温度等の条件を考慮し、ヒューズの選定を行って下さい。  
別コンバータと入力ライン及び入力電解コンデンサを共用する等で、定格電流の大きなヒューズ、大容量の入力電解コンデンサを使用される場合、異常時にヒューズが溶断しない場合があります。  
大電力ラインとのヒューズの共用はしないで下さい。
- 本製品の入力信号の立ち上がり時間および立ち下がり時間は500ns以下にしてください。  
また、入力配線はノイズの発生源からなるべく遠ざけてください。  
ノイズによる誤動作を防止するため信号電圧は推奨範囲内の高い電圧を推奨します。
- IGBTパワーモジュールに取り付ける際、本製品に過度な応力がかからないようにしてください。  
IGBTパワーモジュールとの取付方法(使用されるネジの種類、材質、締め付けトルク条件等)につきましては、デバイスメーカーの指示に従ってください。  
また、振動や衝撃にさらされる場合は、下図のようにスペーサーでPCBを固定してください。



- IGBT取り付け前の本製品の取り扱いについて  
基板反りによる搭載部品へのダメージを避けるため、製品をつかむ位置は下図赤点線内のエリア内としてください。



- 本製品はアーム短絡、負荷短絡における保護としてDESAT保護機能を有しておりますが、IGBT特性のバラツキ、またはIGBT並列接続における負荷短絡モード等にて過大な電流が発生した場合、IGBT破損に至る可能性がございます。  
ご使用されるセットにおいて短絡電流等をご評価いただき、短絡耐量内でご使用できているかご確認の上セットの安全設計を実施してください。

## ■ご注意

- 本書及び本製品は、改良などにより予告なく変更することがあります。  
ご使用の際には、最新の情報であることをご確認下さい。
- 本書に記載されている動作例および回路例は、使用上の参考として示したもので、これらに起因する  
当社もしくは第三者の工業所有権、知的所有権、その他の権利の侵害問題について、当社は一切責任を負いません。
- 本書に記載されている回路例、部品定数は、使用上の参考として示したものです。  
お客様の責任において、諸条件を考慮して、設計、検証、判断を行って下さい。
- 本製品は当社で定める使用環境においてその性能・動作に関する評価を行っていますが、  
お客様の使用環境または使用方法によっては本仕様書に定める性能を十分に発揮できない場合や誤動作する場合があります。  
本製品をお客様の装置・システムに適用させる際は、本製品を組み込んだ状態の装置・システムについて十分な評価を行っていただき、  
お客様の責任においてその適用可否を判断してください。  
お客様の使用環境または使用方法に起因する本製品またはお客様の装置・システムの不具合について当社は一切の責任を負いません。
- 当社は品質、信頼性の向上に努めておりますが、電源製品では、ある程度の確率で機能不具合、故障の発生は  
避けられません。故障の結果として、人身事故、火災事故、社会的な損害などを発生させないよう、  
お客様の責任において、装置やシステム上での十分な安全設計と確認を行って下さい。
- 本製品は一般的な電子機器(家電製品、事務機器、情報機器、通信端末機器、計測機器など)への使用を  
意図しております。高い信頼性が要求される機器、装置(医療機器、輸送機器、交通信号制御機器、  
火災・防犯装置、航空宇宙機器、原子力制御、燃料制御、車載機器、各種安全装置など)への使用を  
検討される場合は、事前に当社営業窓口まで問い合わせをお願いします。  
又、当社の文書による合意がない限り使用しないで下さい。
- 本製品は一般的な電子機器が設置される環境を意図しております。  
下記の例のような特殊環境下での使用を配慮した設計は行っておりませんので、このような特殊環境下で  
使用される場合は、お客様の責任において、十分な安全性確認、信頼性確認などを行って下さい。
  - ・水、油、薬液、有機溶剤などの液体中での使用及びこれらがふりかかる場所での使用
  - ・直射日光、屋外暴露、塵埃中での使用
  - ・潮風、C12、H2S、NH3、SO2、NO2などの腐食性ガスのある場所での使用
  - ・静電気、電磁波の強い環境での使用
  - ・本製品に可燃物を配置しての使用
  - ・本製品を樹脂充填で封止、コーティングしての使用
  - ・フラックス洗浄で水または水溶性洗剤の使用
  - ・結露が発生する場所での使用
- 本製品は耐放射線設計をしておりません。
- 本製品は、出力の直列接続、並列の設計は行っておりません。  
直列運転、並列運転、N+1冗長運転は行わないようにして下さい。
- 本製品または本書に記載されている技術情報を、大量破壊兵器の開発等の目的、軍事利用の目的、  
あるいはその他軍事情報の目的で使用しないでください。また、本製品の移動及び技術情報の提供に関しては、  
「外国為替及び外国貿易法」「米国輸出管理規則」等の国内外の法令を遵守し、必要な手続きを行ってください。  
本製品および本書に記載されている技術情報を国内外の法令および規則により製造、使用、  
販売を禁止されている製品及びシステムに使用しないでください。
- 本製品の環境適合性等の詳細につきましては、製品個別に必ず弊社営業窓口までお問合せください。  
本製品のご使用に際しては、特定の物質の含有・使用を規制するRoHS指令等、適用される環境関連法令を十分調査のうえ、  
かかる法令に適合するようにご使用ください。  
お客様がかかる法令を遵守しないことにより生じたお客様または第三者の損害等について、当社はいかなる責任も負いかねます。
- お客様の転売等により本注意事項に抵触して本製品が使用され、その使用から損害が生じた場合、  
当社はいかなる責任も負わず、お客様にてご負担または補償して頂きますのでご了承ください。
- 当社の書面による事前の承諾なしに、本書の全部または一部を転載または複製することを禁じます。