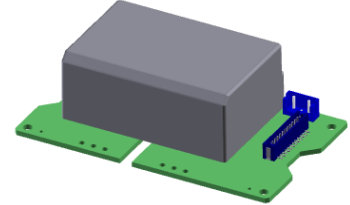


ゲートドライバユニット 2DU180506MR01

■概要

ゲートドライバユニット 2DU180506MR01は、ローム製SiCパワーモジュール BSM120D12P2C005用に設計されたデュアルチャンネルゲートドライバです。このゲートドライバユニットには絶縁型DC/DCコンバータとゲートドライブ回路の他にゲート抵抗や短絡検出電圧も予め設定済みです。



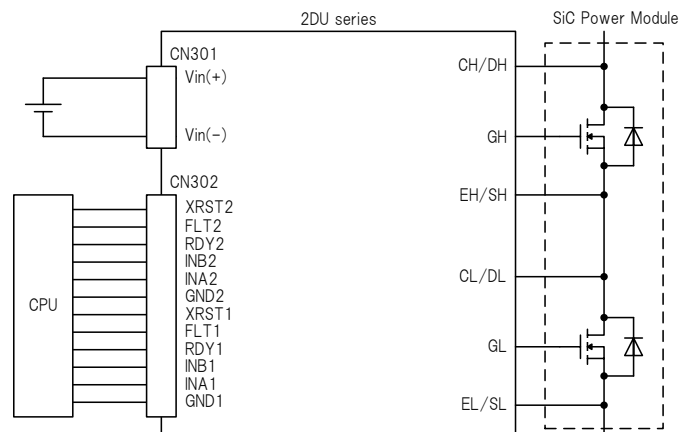
■特長

- ・SiCパワーモジュール BSM120D12P2C005(ROHM)の動作に最適
- ・ゲート抵抗：6.0Ω(TYP)
- ・短絡検出電圧：4.1V(TYP)
- ・構成：ドライバモジュール2DM180506CM+パワーモジュール接続用基板
- ・オールインワン(絶縁型DC/DCコンバータ, ゲートドライブ回路を内蔵)
- ・デュアル出力によりハーフブリッジ動作に最適
- ・SiC-MOSFETをドライブするのに最適なゲート電圧(+18V/-5V) / BSM120D12P2C005(ROHM)
- ・低寄生容量(約15pF)のため、共通モードノイズに強い
- ・高速応答：約100nsec
- ・ゲートドライブ回路の絶縁間は磁気アイソレータを採用
- ・絶縁電圧：AC2500V(1秒保証)
- ・絶縁距離(空間/沿面)：6mm/6mm
- ・DC/DCコンバータ入力電圧：15~24V
- ・信号入力電圧：5V
- ・過電流保護(DC/DCコンバータ)
- ・過熱保護(DC/DCコンバータ)
- ・DESAT保護機能(ゲートドライブ回路)
- ・フォールト信号出力機能(ゲートドライブ回路)
- ・ミラークランプ機能(ゲートドライブ回路)
- ・低電圧時誤動作防止機能(UVLO)(ゲートドライブ回路)
- ・充填構造

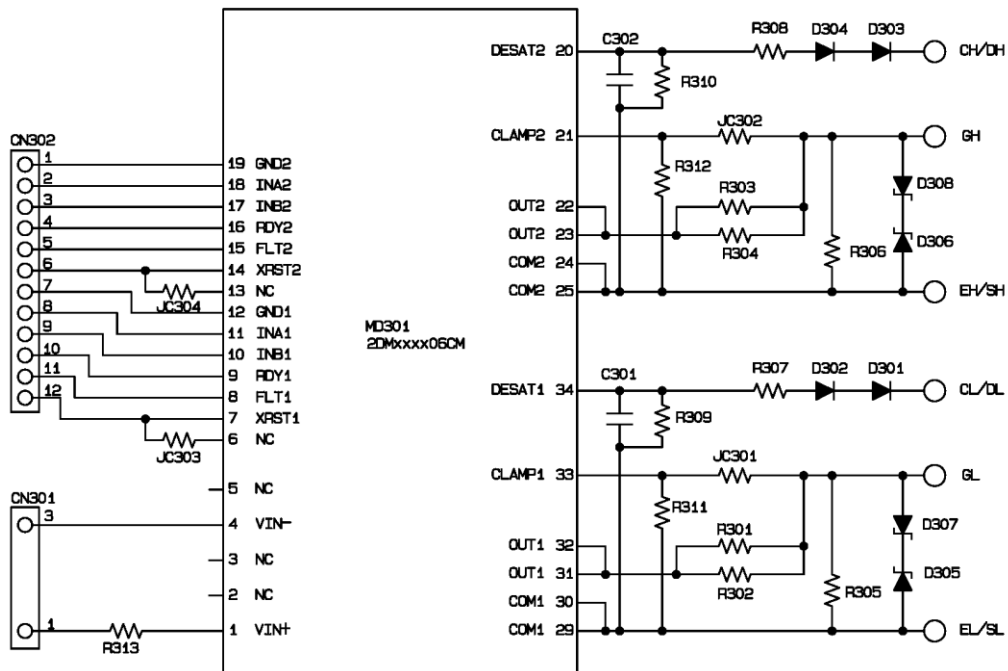
■用途

産業機器用インバータ, パワーコンディショナ, etc...

■接続例



■回路図



■端子接続

CN301 : B2(3)B-EH(JST) 電源用

Pin No.	名称	機能
1	Vin(+)	DC/DCコンバータ入力電源(+)
2	N.C.	未使用端子
3	Vin(-)	DC/DCコンバータ入力電源(-)

CN302 : B12B-ZR-SM4-TF(JST) 信号用

Pin No.	名称	CH	機能
1	GND2	2(H)	制御回路グラウンド
2	INA2	2(H)	制御入力A
3	INB2	2(H)	制御入力B
4	RDY2	2(H)	Ready出力
5	FLT2	2(H)	フォールト出力
6	XRST2	2(H)	リセット入力
7	GND1	1(L)	制御回路グラウンド
8	INA1	1(L)	制御入力A
9	INB1	1(L)	制御入力B
10	RDY1	1(L)	Ready出力
11	FLT1	1(L)	フォールト出力
12	XRST1	1(L)	リセット入力

SiCパワーモジュール接続

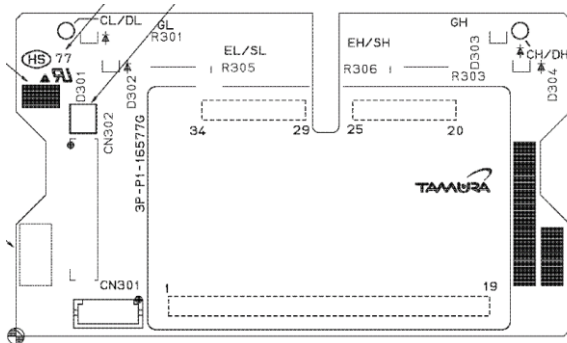
名称	CH	機能
CL/DL	1(L)	ドレイン接続(ロー側) ※
GL	1(L)	ゲート接続(ロー側)
EL/SL	1(L)	ソース接続(ロー側)
CH/DH	2(H)	ドレイン接続(ハイ側) ※
GH	2(H)	ゲート接続(ハイ側)
EH/SH	2(H)	ソース接続(ハイ側)

※リード線等で各ドレイン端子に接続してください。

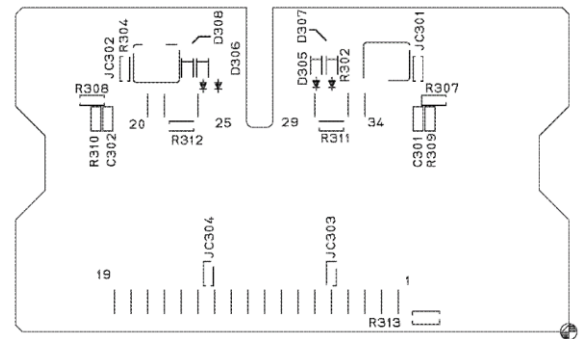
■部品表

Symbol	Description	Part No.	Manufacturer	Remark
D301-304	Diode	CMF05	TOSHIBA	Or equivalent
D305-308	Diode	OPEN		SOD-323
C301,302	Capacitor	OPEN		SMD1608
R301-304	Resistor	12Ω J		SMD3264
R305,306	Resistor	47kΩ J		SMD1608
R307,308	Resistor	5.6kΩ J		SMD1608
R309-312	Resistor	OPEN		SMD1608
R313	Resistor	0Ω		SMD2125
JC301,302	Jumper	0Ω		SMD1608
JC303,304	Jumper	OPEN		SMD1608
CN301	Connector	B2(3)B-EH	JST	
CN302	Connector	B12B-ZR-SM4-TF	JST	
MD301	Gate Driver Module	2DM180506CM	TAMURA	

■実装図



部品面



半田面

■動作真理値表

No.	Status	Input						Output				
		V _{5VDC}	V _{OUTH}	DESAT	XRST	INB	INA	CLAMP	OUT	CLAMP	FLT	RDY
1	V _{OUTH} UVLO	○	UVLO	L	X	X	X	H	L	Hi-Z	H	L
2		○	UVLO	L	X	X	X	L	L	L	H	L
3		○	UVLO	H	X	X	X	H	L	Hi-Z	L	L
4		○	UVLO	H	X	X	X	L	L	L	L	L
5	DESAT	○	○	H	X	X	X	H	L	Hi-Z	L	H(*)
6		○	○	H	X	X	X	L	L	L	L	H(*)
7	XRST	○	○	L	L	X	X	H	L	Hi-Z	H	H(*)
8		○	○	L	L	X	X	L	L	L	H	H(*)
9	通常動作	○	○	L	H	H	X	H	L	Hi-Z	H	H(*)
10		○	○	L	H	H	X	L	L	L	H	H(*)
11		○	○	L	H	L	L	H	L	Hi-Z	H	H(*)
12		○	○	L	H	L	L	L	L	L	H	H(*)
13		○	○	L	H	L	H	X	H	Hi-Z	H	H(*)

○ : 5VDC or OUT(H) UVLO > UVLO, X : Don't care

* OUTの出力論理が $t_{OSFBFIL}$ の間期待値と異なる場合、RDY端子はLになります。そしてOUTの出力論理が期待値通りになるとこの状態は自動的に解除されます。

■絶対最大定格

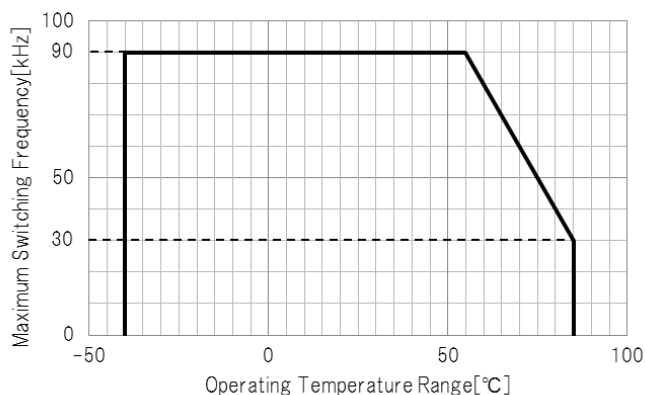
項目	記号	最小	最大	単位	条件・備考	
DC/DCコンバータ入力電圧	V _{IN}	-0.3	28	Vdc	Vin(+)-Vin(-)間	
入力側信号電圧	V _{SG}	-0.3	5.2	V	INA, INB, XRST, RDY, FLT	
最大許容ゲート電荷量	Q _G	-	690	nC		
スイッチング周波数	Ta=55°C	F _{SW}	-	90	kHz	試験負荷 : 1.8Ω / 30nF
	Ta=85°C	F _{SW}	-	30		
短絡検出端子電圧	V _{SD}	0	1000	V		
最大許容ゲート電流	I _{GPEAK}	-3	3	A	設計保証	
入力側信号許容電流	I _{SG}	-	5	mA	RDY, FLT	
動作温度範囲	T _{OP}	-40	85	°C	温度軽減カーブ参照のこと	
動作湿度範囲	RH _{OP}	20	95	%RH	結露なきこと	
保存温度範囲	T _{STG}	-40	100	°C		
保存湿度範囲	RH _{STG}	5	95	%RH	結露なきこと	

■推奨動作範囲

項目	記号	最小	最大	単位	条件・備考
DC/DCコンバータ入力電圧範囲	V _{IN}	13.5	26.4	Vdc	
ドライブ回路数	N	-	2	-	
制御信号Hレベル入力電圧	V _{SGH}	2	5	V	INA, INB, XRST
制御信号Lレベル入力電圧	V _{SGL}	0	0.8	V	INA, INB, XRST
制御信号ソース電流	I _{SG}	20	-	mA	INA, INB, XRST, V _{SG} =5V
最小入力パルス幅	t _{INMSK}	-	60	ns	

■温度軽減カーブ

以下温度軽減カーブに従いスイッチング周波数を軽減のこと。


■電気的性能（特に指定のない限り $V_{IN}=24V, T_a=25^\circ C$ ）

DC/DCコンバータ

項目	記号	最小	定格	最大	単位	条件・備考
起動電圧	V_{START}	-	11.5	12.5	V	
効率	Effi	69	74	-	%	$I_{OUTAVE}(CH1,2):100mA$
待機電力	P_{STBY}	-	0.7	1	W	無負荷
出力電圧(+)	V_{1+}, V_{2+}	17.5	18.5	19.5	V	$I_{OUTAVE}(CH1) = I_{OUTAVE}(CH2) = 10-130mA$
		17.5	18.5	20.5	V	$I_{OUTAVE}(CH1) = I_{OUTAVE}(CH2) = 0-10mA$
出力電圧(-)	V_{1-}, V_{2-}	-6	-5	-4	V	$I_{OUTAVE}(CH1) = I_{OUTAVE}(CH2) = 0-130mA$
出力電圧(+)(負荷不均衡時)	V_{1+}, V_{2+}	-	-	25	V	$I_{OUTAVE}(CH1):100mA, I_{OUTAVE}(CH2):0mA$
出力電圧(-)(負荷不均衡時)	V_{1-}, V_{2-}	-10	-	-	V	or $I_{OUTAVE}(CH1):0mA, I_{OUTAVE}(CH2):100mA$

ゲートドライブ回路

項目	記号	最小	定格	最大	単位	条件・備考	
論理条件							
ロジックHレベル入力電圧	V_{SGH}	2	-	5.2	V	INA, INB, XRST	
ロジックLレベル入力電圧	V_{SGL}	0	-	0.8	V	INA, INB, XRST	
ロジックプルダウン抵抗	R_{SGD}	-	270	-	Ω	INA, INB, XRST	
ロジックプルアップ抵抗	R_{SGU}	-	5100	-	Ω	RDY, FLT	
ロジック入力マスク時間	t_{INMSK}	-	-	60	ns	INA, INB	
XRST 最小入力パルス幅	$t_{XRSTMIN}$	800	-	-	ns		
出力							
ゲート端子電圧(H)	V_{OUTH}	-	$V_{DDCOOH}-0.5$	-	V	無負荷	
ゲート端子電圧(L)	V_{OUTL}	-	$V_{DDCOOL}+0.1$	-	V	無負荷	
ゲート抵抗	R_g	-	6	-	Ω		
CLAMPオン抵抗	R_{ONPRO}	0.2	0.5	0.9	Ω	$I_{CLAMP}=40mA$	
CLAMP最大電流	I_{CLAMPL}	3	4.5	-	A	設計保証	
CLAMP ONスレッショルド	V_{QLPON}	$V_{OUTL}+1.8$	$V_{OUTL}+2$	$V_{OUTL}+2.2$	V	設計保証	
遅延時間	ターンオン	t_{PON}	50	90	130	ns	
	ターンオフ	t_{POFF}	50	90	130	ns	

■保護機能

DC/DCコンバータ

項目	記号	最小	定格	最大	単位	条件・備考
過負荷保護	-	6	-	-	W	自動復帰
過熱保護	-	120	-	150	°C	内部部品温度

ゲートドライブ回路

項目	記号	最小	定格	最大	単位	条件・備考
OUT(H) UVLO OFF電圧	V_{UVLOHH}	11.3	12.3	13.3	V	設計保証
OUT(H) UVLO ON電圧	V_{UVLOHL}	10.3	11.3	12.3	V	設計保証
短絡検出電圧	V_{SD}	-	4.1	-	V	設計保証
DESAT フィルタ時間	$t_{DESATFIL}$	0.16	0.25	0.34	us	設計保証
DESAT 検知後OUT出力時間	$t_{DESATOUT}$	0.31	0.38	0.45	us	設計保証
DESAT 検知後FLT出力時間	$t_{DESATFLT}$	0.34	0.42	0.5	us	設計保証
DESAT L 電圧	V_{DESATL}	-	0.1	0.22	V	$I_{DESAT}=1mA$
DESAT 反応時間	$t_{DESTLEB}$	0.28	0.4	0.52	us	設計保証
RDY 出力 L 電圧	V_{RDYL}	-	0.08	0.15	V	$I_{RDY}=5mA$
FLT 出力 L 電圧	$V_{FLT L}$	-	0.08	0.15	V	$I_{FLT}=5mA$

■絶縁性能

項目	規格	条件・備考
入力-出力間		
絶縁耐電圧	AC2500V	1min, Cutoff 2mA
絶縁試験電圧	AC2500V	1sec, Cutoff 2mA
絶縁抵抗	100M Ω 以上	DC500V
最小空間距離	6mm 以上	
最小沿面距離	6mm 以上	
CH1-CH2間		
絶縁耐電圧	なし	
絶縁試験電圧	なし	
絶縁抵抗	なし	
最小空間距離	5.5mm 以上	
最小沿面距離	5.5mm 以上	

■端子機能

・Vin(+), Vin(-) (DC/DCコンバータ入力端子)

・GND(ドライブ回路グラウンド端子)

・INA, INB, XRST(制御入力端子, XRST入力端子)

出力論理を決定する端子です。

また、XRST端子入力信号のL→H立ち上がりによってフォールト信号の保持を解除します。

XRST	INB	INA	OUT
L	X	X	L
H	H	X	L
H	L	L	L
H	L	H	H

・FLT(フォールト出力端子)

フォールト発生時(DESAT動作時)、フォールト信号を出力する端子です。

状態	FLT
通常時	H
DESAT動作時	L

・RDY(Ready出力端子)

制御回路内部の異常状態(5VDC UVLO、OUT(H) UVLO、出力状態監視(不一致))を出力する端子です。

出力状態監視とは、出力論理とXRST・INA・INB端子入力論理とを比較する機能で、不一致の場合にLを出力します。

状態	RDY
通常時	H
5VDC UVLO、OUT(H) UVLO、出力状態監視(不一致)	L

・CL/DL(ロー側MOSドレイン端子)

ロー側MOSドレイン端子に接続してください。

・GL(ロー側MOSゲート端子)

ロー側MOSゲート端子に接続してください。

・EL/SL(ロー側MOSソース端子)

ロー側MOSソース端子に接続してください。

・CH/DH(ハイ側MOSドレイン端子)

ハイ側MOSドレイン端子に接続してください。

・GH(ハイ側MOSゲート端子)

ハイ側MOSゲート端子に接続してください。

・EH/SH(ハイ側MOSソース端子)

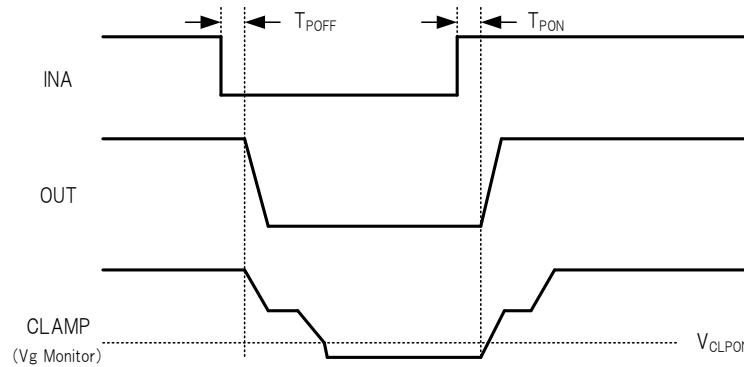
ハイ側MOSソース端子に接続してください。

■保護機能説明

1. ミラーランプ機能

OUT=LかつCLAMP端子電圧 $<V_{CLPON}$ 時、CLAMP端子の内部MOSがONし、ミラーランプ機能が動作します。

OUT	CLAMP	CLAMP端子の内部MOS
L	V_{CLPON} 以下	ON
L	V_{CLPON} 以上	OFF
H	X	OFF



ミラーランプ機能タイミングチャート

2. 低電圧時誤動作防止機能(UVLO)

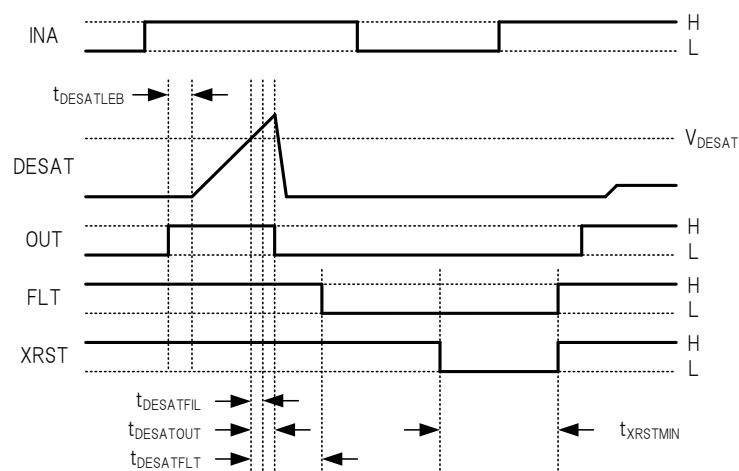
出力電圧(+)に低電圧時誤動作防止機能を内蔵しています。または出力電圧(+)がUVLO ON 電圧まで低下すると、OUT端子はL、RDY 端子はL を出力します。または出力電圧(+)がUVLO OFF 電圧まで上昇すると復帰します。また、ノイズによる誤動作を防止するため、マスク時間を設けています。

3. DESAT保護機能(DESAT)、フォールト信号出力

DESAT端子電圧が V_{DESAT} 以上になった場合、DESAT保護機能が動作します。

DESAT保護機能が動作すると、OUT端子がL、FLT端子がLとなります。

DESAT保護はXRST端子入力信号のL→H立ち上がりにより解除されます。



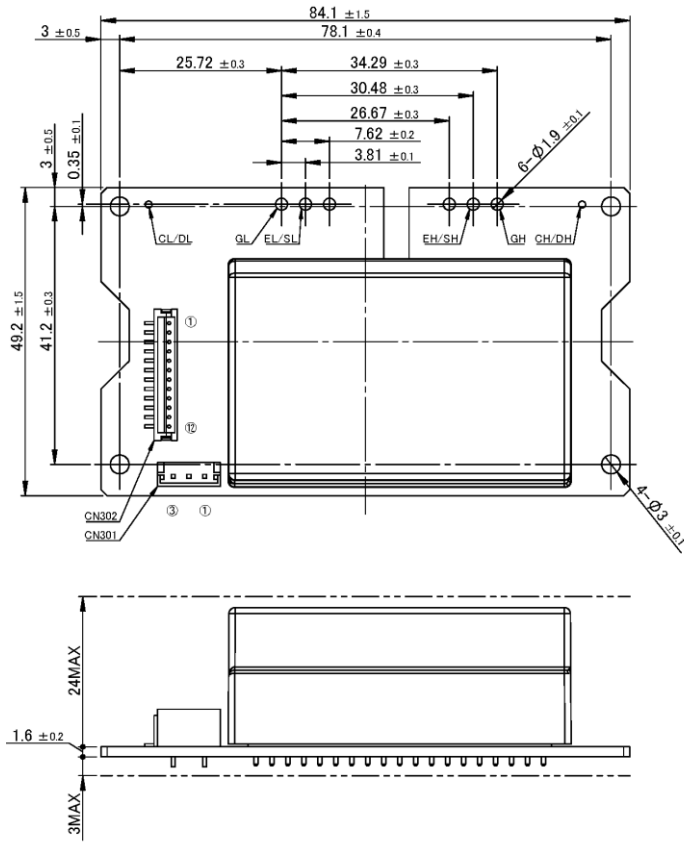
DESAT動作タイミングチャート

■信頼性

項目	試験条件及び判定基準
高温放置	100°C, 240H, ※
低温放置	-40°C, 240H, ※
高温高湿放置	60°C, 90~95%RH, 240H, ※
熱衝撃	-40°C/30min to 100°C/30min, 500cycles, ※
低温動作	Input voltage:DC24V, Output current:Rated Load -40°C, 240H, ※
高温動作	Input voltage:DC24V, Output current:Rated Load 85°C, 240H, ※
高温高湿動作	Input voltage:DC24V, Output current:Rated Load 60°C, 90~95%RH, 240H, ※
振動	Vibration amplitude:1.5mm(peak to peak), Vibration Frequency:10 to 55Hz, Sweeping:1min. In each X, Y and Z direction:once, 120min. ※
衝撃	Acceleration:490m/s ² (50G), Operating time:11ms In each ±X, Y and Z direction:3 times, ※

※各試験終了後、常温常湿にて24時間放置後、電気的性能及び外観に異常なきこと。

■外形寸法図



単位:mm

※指示なき寸法公差は±0.5mm

■製品重量

89g(TYP)

■推奨はんだ付け条件

・手はんだ条件

: 350°C(MAX) 4秒以下

■保管条件

項目	最小	最大	単位	条件・備考
保管温度	-25	60	°C	梱包状態

※長期期間保管する場合は端子酸化によるはんだ不濡れが発生する懸念がありますので十分確認を取ってから使用してください。

■ご使用上の注意

- 本製品内にはヒューズを内蔵しておりませんので、安全性確保のために必ず入力の+側にヒューズを実装して下さい。
定常電流、突入電流、周囲温度等の条件を考慮し、ヒューズの選定を行って下さい。
別コンバータと入力ライン及び入力電解コンデンサを共用する等で、定格電流の大きなヒューズ、大容量の入力電解コンデンサを使用される場合、異常時にヒューズが溶断しない場合があります。
大電カラインとのヒューズの共用はしないで下さい。
- 本製品は、同時に同じゲート容量を持つデバイスを2つ駆動したときに最適になるように設計されております。
1つのデバイスのみでの駆動は、不安定動作や出力精度悪化の原因になります。
1つのデバイスのみを駆動させる場合は、出力精度悪化防止の為、駆動側と同等の電力を消費するようにダミーゲート回路を抵抗とコンデンサで構成し、スイッチングして下さい。
- 本製品は、磁気結合により信号伝達を行っております。
そのため、強磁界中にて使用される場合は誤動作・誤OFFする可能性があります。
その場合は、GND端子とフレームGNDを容量接続してください。
- 本製品の入力信号の立ち上がり時間および立ち下がり時間は500ns以下にしてください。
- デバイスとの取付方法(使用されるネジの種類、材質、締め付けトルク条件等)につきましては、必ずデバイスメーカーまでお問い合わせください。
- 本製品はアーム短絡、負荷短絡における保護としてDESAT保護機能を有しておりますが、デバイス特性のバラツキ、またはデバイス並列接続における負荷短絡モード等にて過大な電流が発生した場合、デバイス破損に至る可能性があります。
ご使用されるセットにおいて短絡電流等をご評価いただき、短絡耐量内でご使用できているかご確認の上セットの安全設計を実施してください。
- 本製品は、デバイスのdV/dtが高い使い方をされる場合、誤動作する可能性があります。
ご使用されるセットにおいて十分な評価をお願い致します。
dV/dtの参考値としては12kV/us程度以下で使用してください。

■ご注意

- 本書及び本製品は、改良などにより予告なく変更することがあります。
ご使用の際には、最新の情報であることをご確認ください。
- 本書に記載されている動作例および回路例は、使用上の参考として示したもので、これらに起因する当社もしくは第三者の工業所有権、知的所有権、その他の権利の侵害問題について、当社は一切責任を負いません。
- 本書に記載されている回路例、部品定数は、使用上の参考として示したものです。
お客様の責任において、諸条件を考慮して、設計、検証、判断を行って下さい。
- 本製品は当社で定める使用環境においてその性能・動作に関する評価を行っていますが、お客様の使用環境または使用方法によっては本仕様書に定める性能を十分に発揮できない場合や誤動作する場合があります。
本製品をお客様の装置・システムに適用させる際は、本製品を組み込んだ状態の装置・システムについて十分な評価を行っていただき、お客様の責任においてその適用可否を判断してください。
お客様の使用環境または使用方法に起因する本製品またはお客様の装置・システムの不具合について当社は一切の責任を負いません。
- 当社は品質、信頼性の向上に努めておりますが、電源製品では、ある程度の確率で機能不具合、故障の発生は避けられません。故障の結果として、人身事故、火災事故、社会的な損害などを発生させないよう、お客様の責任において、装置やシステム上での十分な安全設計と確認を行って下さい。
- 本製品は一般的な電子機器(家電製品、事務機器、情報機器、通信端末機器、計測機器など)への使用を意図しております。高い信頼性が要求される機器、装置(医療機器、輸送機器、交通信号制御機器、火災・防犯装置、航空宇宙機器、原子力制御、燃料制御、車載機器、各種安全装置など)への使用を検討される場合は、事前に当社営業窓口まで問い合わせをお願いします。
又、当社の文書による合意がない限り使用しないで下さい。
- 本製品は一般的な電子機器が設置される環境を意図しております。
下記の例のような特殊環境下での使用を配慮した設計は行っておりませんので、このような特殊環境下で使用される場合は、お客様の責任において、十分な安全性確認、信頼性確認などを行って下さい。
 - ・ 水、油、薬液、有機溶剤などの液体中での使用及びこれらがふりかかる場所での使用
 - ・ 直射日光、屋外暴露、塵埃中での使用
 - ・ 潮風、C12、H2S、NH3、SO2、NO2などの腐食性ガスのある場所での使用
 - ・ 静電気、電磁波の強い環境での使用
 - ・ 本製品に可燃物を配置しての使用
 - ・ 本製品を樹脂充填で封止、コーティングしての使用
 - ・ フラックス洗浄で水または水溶性洗剤の使用
 - ・ 結露が発生する場所での使用
- 本製品は耐放射線設計をしておりません。
- 本製品は、出力の直列接続、並列の設計は行っておりません。
直列運転、並列運転、N+1冗長運転は行わないようにして下さい。
- 本製品または本書に記載されている技術情報を、大量破壊兵器の開発等の目的、軍事利用の目的、あるいはその他軍事用途の目的で使用しないでください。また、本製品の移動及び技術情報の提供に関しては、「外国為替及び外国貿易法」「米国輸出管理規則」等の国内外の法令を遵守し、必要な手続きを行ってください。
本製品および本書に記載されている技術情報を国内外の法令および規則により製造、使用、販売を禁止されている製品及びシステムに使用しないでください。
- 本製品の環境適合性等の詳細につきましては、製品個別に必ず弊社営業窓口までお問合せください。
本製品のご使用に際しては、特定の物質の含有・使用を規制するRoHS指令等、適用される環境関連法令を十分調査のうえ、かかる法令に適合するようにご使用ください。
お客様がかかる法令を遵守しないことにより生じたお客様または第三者の損害等について、当社はいかなる責任も負いかねます。
- お客様の転売等により本注意事項に抵触して本製品が使用され、その使用から損害が生じた場合、当社はいかなる責任も負わず、お客様にご負担または補償して頂きますのでご了承ください。
- 当社の書面による事前の承諾なしに、本書の全部または一部を転載または複製することを禁じます。