

■絶対最大定格

項目	記号	最小	最大	単位	条件・備考
DC/DCコンバータ入力電圧	V_{IN}	-0.3	28	Vdc	$V_{in(+)}-V_{in(-)}$ 間
DC/DCコンバータ最低動作電圧	V_{INMIN}	13	-	Vdc	
入力側信号電圧	V_{SG}	-0.3	5.2	V	INA, INB, XRST, RDY, FLT
入力側信号許容電流	I_{SG}	-	5	mA	RDY, FLT
DESAT端子入力電圧	V_{DESAT}	-0.3	$V_{OUTH}+0.3$	V	
CLAMP端子入力電圧	V_{CLAMP}	$V_{OUTL}-0.3$	$V_{OUTH}+0.3$	V	
OUT端子出力電流(ピーク)	$I_{OUTPEAK}$	-	18	A	設計保証
DC/DCコンバータ出力電力	P_{OUT}	-	3	W	1回路あたり
スイッチング周波数	F_{SW}	-	200	kHz	
動作温度範囲	T_{OP}	-30	85	°C	温度軽減カーブ参照のこと
動作湿度範囲	RH_{OP}	20	95	%RH	結露なきこと
保存温度範囲	T_{STG}	-30	100	°C	
保存湿度範囲	RH_{STG}	5	95	%RH	結露なきこと

■推奨動作範囲

項目	記号	最小	最大	単位	条件・備考
DC/DCコンバータ入力電圧範囲	V_{IN}	13.5	26.4	Vdc	定格入力電圧 24V
ドライブ回路数	N	-	2	-	
制御信号Hレベル入力電圧	V_{SGH}	2	5	V	INA, INB, XRST
制御信号Lレベル入力電圧	V_{SGL}	0	0.8	V	INA, INB, XRST
制御信号ソース電流	I_{SG}	20	-	mA	INA, INB, XRST, $V_{SG}=5V$
最大ゲート駆動能力(200kHz)	Q_{MAX}	-	600	nC	$T_{OP}=55^{\circ}C$ 参考値
最大ゲート駆動能力(50kHz)	Q_{MAX}	-	2400	nC	$T_{OP}=55^{\circ}C$ 参考値
最小入力パルス幅	t_{INMSK}	-	60	ns	

■電気的性能 (Ta=25°C)

DC/DCコンバータブロック

項目	記号	最小	定格	最大	単位	条件・備考
起動電圧	V_{START}	-	11.5	12.5	V	
効率	Effi	69	74	-	%	定格入力電圧, $I_{OUTAVE}(CH1,2):100mA$
待機電力	P_{STBY}	-	0.7	1	W	定格入力電圧, 無負荷
出力電圧(H)	V_{1+}, V_{2+}	17.5	18.5	19.5	V	$I_{OUTAVE}(CH1) = I_{OUTAVE}(CH2) = 10-130mA$
		17.5	18.5	20.5	V	$I_{OUTAVE}(CH1) = I_{OUTAVE}(CH2) = 0-10mA$
出力電圧(L)	V_{1-}, V_{2-}	-6	-5	-4	V	$I_{OUTAVE}(CH1) = I_{OUTAVE}(CH2) = 0-130mA$
出力電圧(5V)	V_{5VDC}	4.8	5.0	5.2	V	
出力電圧(H)(負荷不均衡時)	V_{1+}, V_{2+}	-	-	25	V	$I_{OUTAVE}(CH1):100mA, I_{OUTAVE}(CH2):0mA$
出力電圧(L)(負荷不均衡時)	V_{1-}, V_{2-}	-10	-	-	V	or $I_{OUTAVE}(CH1):0mA, I_{OUTAVE}(CH2):100mA$

ゲートドライブブロック

項目	記号	最小	定格	最大	単位	条件・備考
論理条件						
ロジックHレベル入力電圧	V_{SGH}	2	-	V_{5VDC}	V	INA, INB, XRST
ロジックLレベル入力電圧	V_{SGL}	0	-	0.8	V	INA, INB, XRST
ロジックプルダウン抵抗	R_{SGD}	-	270	-	Ω	INA, INB, XRST
ロジックプルアップ抵抗	R_{SGU}	-	5100	-	Ω	RDY, FLT
ロジック入カマスク時間	t_{INMSK}	-	-	60	ns	INA, INB
XRST 最小入力パルス幅	$t_{XRSTMIN}$	800	-	-	ns	

■電気的性能 – 続き (Ta=25°C)

ゲートドライブブロック – 続き

項目	記号	最小	定格	最大	単位	条件・備考	
出力							
OUT端子電圧(H)	V _{OUTH}	-	V _{DDCOH} -0.5	-	V	無負荷	
OUT端子電圧(L)	V _{OUTL}	-	V _{DDCOL} +0.5	-	V	無負荷,CLAMP端子:未接続	
		-	V _{DDCOL} +0.1	-	V	無負荷,CLAMP端子:接続	
出力ソース側オン抵抗	R _{ONH}	-	-	50	mΩ	設計保証	
出力シンク側オン抵抗	R _{ONL}	-	-	50	mΩ	設計保証	
CLAMPオン抵抗	R _{ONPRO}	0.2	0.5	0.9	Ω	I _{CLAMP} =40mA	
CLAMP最大電流	I _{CLAMPL}	3	4.5	-	A	設計保証	
CLAMP ONスレッショルド	V _{CLPON}	V _{OUTL} +1.8	V _{OUTL} +2	V _{OUTL} +2.2	V	設計保証	
遅延時間	ターンオン	t _{PON}	55	80	105	ns	
	ターンオフ	t _{POFF}	55	80	105	ns	

■保護機能

DC/DCコンバータブロック

項目	記号	最小	定格	最大	単位	条件・備考
過負荷保護	-	6	-	-	W	自動復帰
過熱保護	-	120	-	150	°C	内部部品温度

ゲートドライブブロック

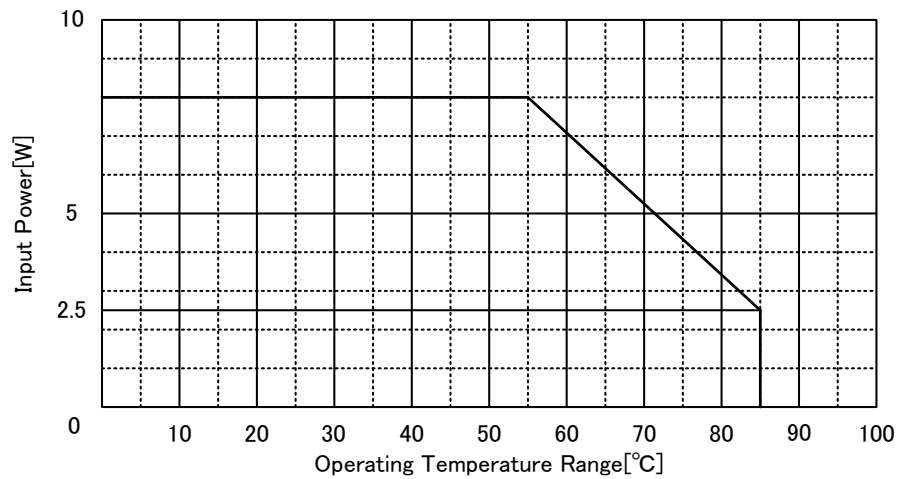
項目	記号	最小	定格	最大	単位	条件・備考
5VDC UVLO OFF電圧	V _{UVLO5VH}	3.35	3.50	3.65	V	設計保証
5VDC UVLO ON電圧	V _{UVLO5VL}	3.25	3.40	3.55	V	設計保証
5VDC UVLO マスク時間	T _{UVLO5VMSK}	1.0	2.5	5.0	us	設計保証
OUT(H) UVLO OFF電圧	V _{UVLO0HH}	11.3	12.3	13.3	V	設計保証
OUT(H) UVLO ON電圧	V _{UVLO0HL}	10.3	11.3	12.3	V	設計保証
OUT(H) UVLO マスク時間	T _{UVLO0HMSK}	1.0	2.0	3.0	us	設計保証
DESAT 充電電流	I _{DESAT}	450	500	550	uA	
DESAT 検出電圧	V _{DESAT}	8.5	9	9.5	V	
DESAT フィルタ時間	t _{DESATFIL}	0.16	0.25	0.34	us	設計保証
DESAT 検知後OUT出力時間	t _{DESATOUT}	0.31	0.38	0.45	us	設計保証
DESAT 検知後FLT出力時間	t _{DESATFLT}	0.34	0.42	0.5	us	設計保証
DESAT L 電圧	V _{DESATL}	-	0.1	0.22	V	I _{DESAT} =1mA
DESAT 反応時間	t _{DESTLEB}	0.28	0.4	0.52	us	設計保証
RDY 出力 L 電圧	V _{RDYL}	-	0.08	0.15	V	I _{RDY} =5mA
FLT 出力 L 電圧	V _{FLTL}	-	0.08	0.15	V	I _{FLT} =5mA

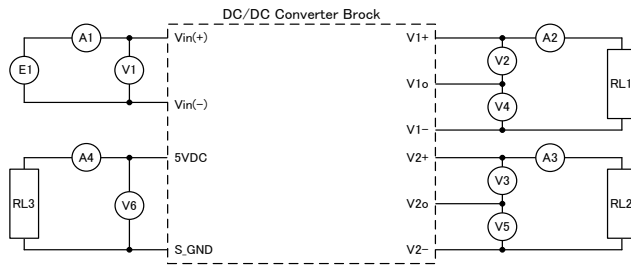
■絶縁性能

項目	規格	条件・備考
入力-出力間		
絶縁耐電圧	AC2500V	1min, Cutoff 2mA
絶縁試験電圧	AC2500V	1sec, Cutoff 2mA
絶縁抵抗	100M Ω 以上	DC500V
最小空間距離	6mm	
最小沿面距離	6mm	
CH1-CH2間		
絶縁耐電圧	AC2500V	1min, Cutoff 2mA
絶縁試験電圧	AC2500V	1sec, Cutoff 2mA
絶縁抵抗	100M Ω 以上	DC500V
最小空間距離	6mm	
最小沿面距離	6mm	

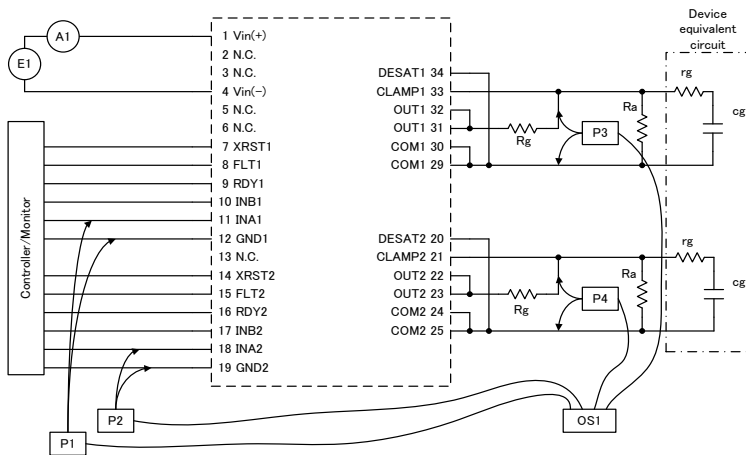
■温度軽減カーブ

以下温度軽減カーブに従い入力電力を軽減のこと。

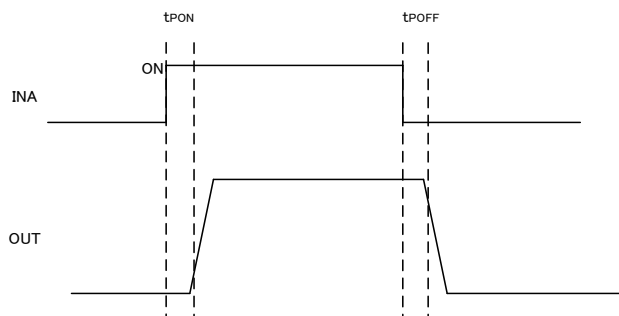


■測定回路
【DC/DCコンバータ】


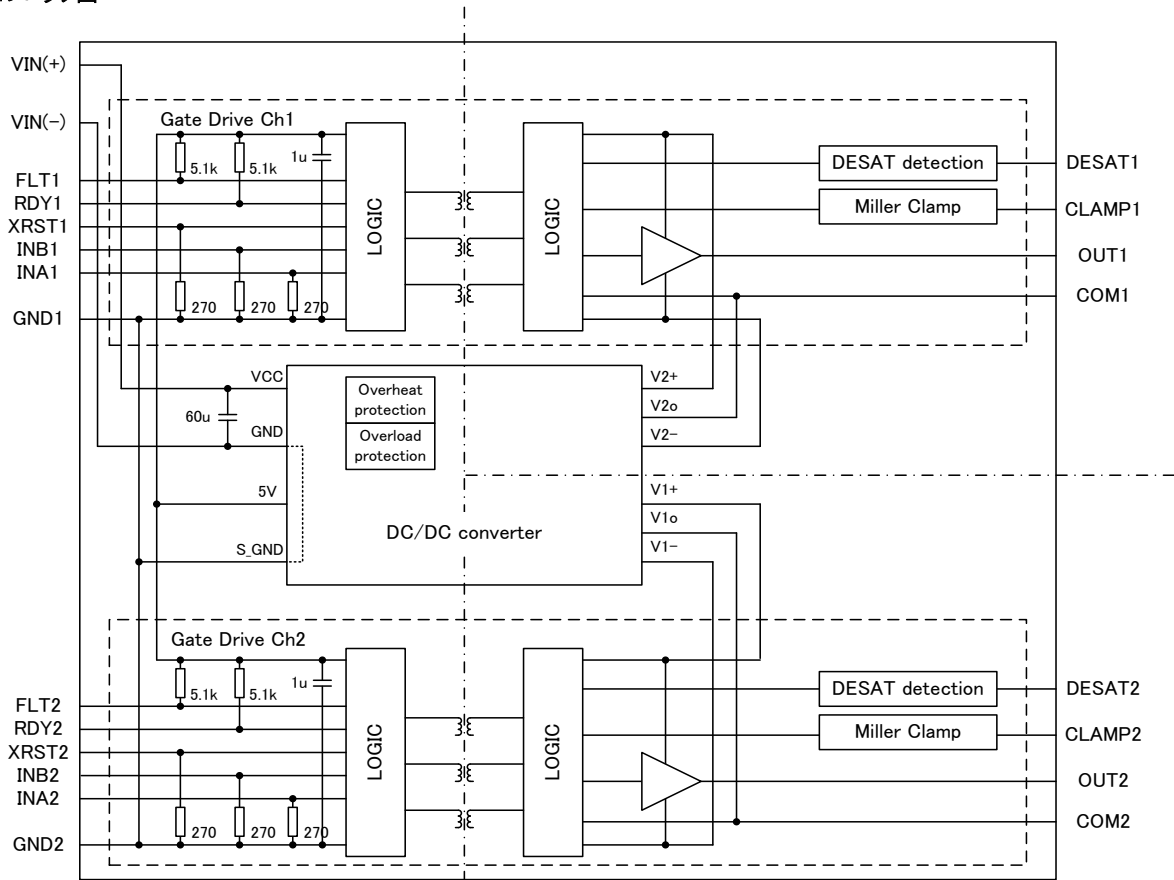
- E1 : DC power supply
- A1-4 : Ammeter Class 0.5
- RL1-3 : Electronic load
- V1-6 : Voltmeter Class 0.5

【ゲートドライブ】


- E1 : DC power supply
- A1 : Ammeter Class 0.5
- OS1 : Oscilloscope
- P1-4 : Probe
- Rg : 4Ω
- Ra : 47kΩ
- rg : 1Ω
- cg : 100nF

【立ち上がり・立ち下がり波形】


■ブロック図



■端子接続

端子機能詳細は次項参照

入力側

Pin No.	名称	CH	端子説明
1	Vin(+)	共通	DC/DCコンバータ入力電源端子(+)
2	N.C.	-	未使用端子 ※他回路への接続不可
3	N.C.	-	未使用端子 ※他回路への接続不可
4	Vin(-)	共通	DC/DCコンバータ入力電源端子(-)
5	N.C.	-	未使用端子 ※他回路への接続不可
6	N.C.	-	未使用端子 ※他回路への接続不可
7	XRST1	1	リセット入力端子
8	FLT1	1	フォールト出力端子
9	RDY1	1	Ready出力端子
10	INB1	1	制御入力端子B
11	INA1	1	制御入力端子A
12	GND1	1	制御回路グラウンド端子
13	N.C.	-	未使用端子 ※他回路への接続不可
14	XRST2	2	リセット入力端子
15	FLT2	2	フォールト出力端子
16	RDY2	2	Ready出力端子
17	INB2	2	制御入力端子B
18	INA2	2	制御入力端子A
19	GND2	2	制御回路グラウンド端子

出力側

Pin No.	名称	CH	端子説明
20	DESAT2	2	DESAT検出端子
21	CLAMP2	2	ミラークランプ端子
22	OUT2	2	ゲートドライブ出力端子
23	OUT2	2	ゲートドライブ出力端子
24	COM2	2	コモン端子
25	COM2	2	コモン端子
26	NONE	-	ピンなし
27	NONE	-	ピンなし
28	NONE	-	ピンなし
29	COM1	1	コモン端子
30	COM1	1	コモン端子
31	OUT1	1	ゲートドライブ出力端子
32	OUT1	1	ゲートドライブ出力端子
33	CLAMP1	1	ミラークランプ端子
34	DESAT1	1	DESAT検出端子

■端子機能

・Vin(+), Vin(-) (DC/DCコンバータ入力端子)

・GND(ドライブ回路グラウンド端子)

・INA, INB, XRST(制御入力端子, XRST入力端子)

出力論理を決定する端子です。

また、XRST端子入力信号のL→H立ち上がりによってフォールト信号の保持を解除します。

XRST	INB	INA	OUT
L	X	X	L
H	H	X	L
H	L	L	L
H	L	H	H

・FLT(フォールト出力端子)

フォールト発生時(DESAT動作時)、フォールト信号を出力する端子です。

状態	FLT
通常時	H
DESAT動作時	L

・RDY(Ready出力端子)

制御回路内部の異常状態(5VDC UVLO、OUT(H) UVLO、出力状態監視(不一致))を出力する端子です。

出力状態監視とは、出力論理とXRST・INA・INB端子入力論理とを比較する機能で、不一致の場合にLを出力します。

状態	RDY
通常時	H
5VDC UVLO、OUT(H) UVLO、出力状態監視(不一致)	L

・OUT(出力端子)

ゲート駆動用端子です。

・CLAMP(ミラークランプ端子)

OUT端子に接続された素子のmiller電流によるゲート電圧上昇を防止するためのミラークランプ端子です。

使用しない場合は、CLAMP—COM間に10kΩを接続してください。

・DESAT(DESAT検出端子)

DESAT保護のための検出端子です。DESAT端子電圧がDESAT検出電圧以上になるとDESAT保護起動が動作します。

オープン状態ではDESATは誤検知しますのでDESAT保護機能を使用しない場合はDESAT端子をCOM端子に接続して下さい。

また、ノイズによる誤検出を防止するために、マスク時間を設けています。

・COM(コモン端子)

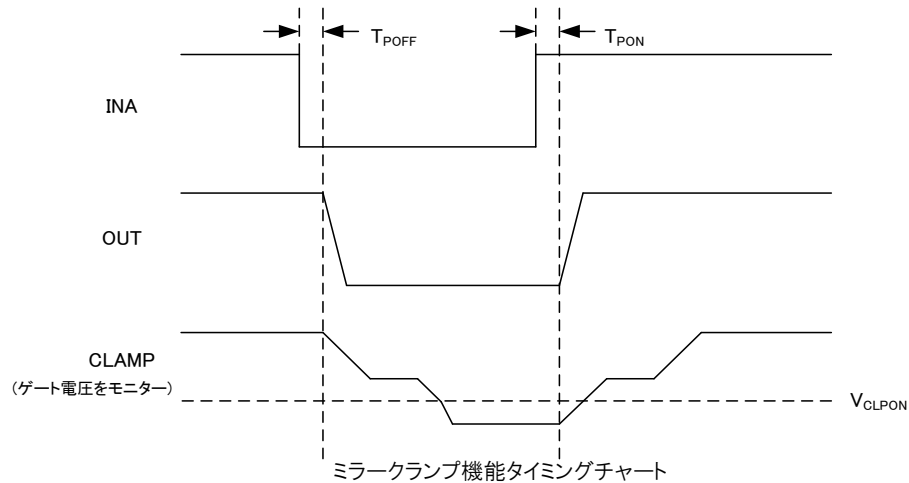
エミッタ/ソースに接続してください。

■保護機能説明

1. ミラークランプ機能

OUT=LかつCLAMP端子電圧 $<V_{CLPON}$ 時、CLAMP端子の内部MOSがONし、ミラークランプ機能が動作します。

OUT	CLAMP	CLAMP端子の内部MOS
L	V_{CLPON} 以下	ON
L	V_{CLPON} 以上	OFF
H	X	OFF



2. 低電圧時誤動作防止機能(UVLO)

5VDC及び出力電圧(+に低電圧時誤動作防止機能を内蔵しています。5VDC、または出力電圧(+がUVLO ON 電圧まで低下すると、OUT端子はL、RDY 端子はL を出力します。5VDC、または出力電圧(+がUVLO OFF 電圧まで上昇すると復帰します。

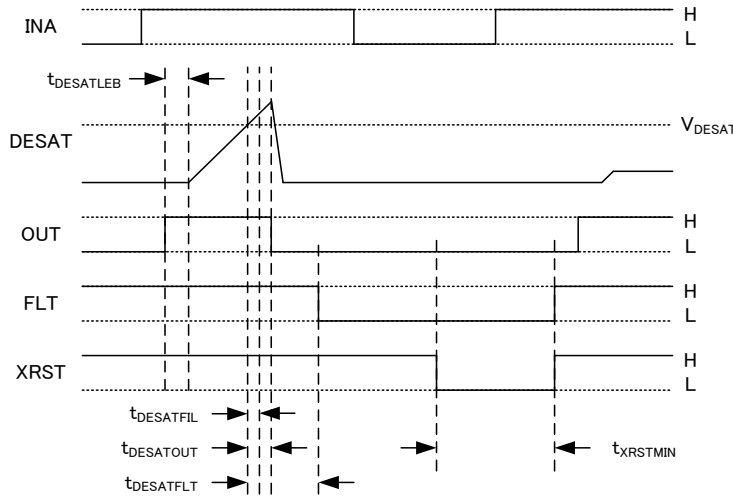
また、ノイズによる誤動作を防止するため、マスク時間を設けています。

3. DESAT保護機能(DESAT)、フォールト信号出力

DESAT端子電圧が V_{DESAT} 以上になった場合、DESAT保護機能が動作します。

DESAT保護機能が動作すると、OUT端子がL、FLT端子がLとなります。

DESAT保護はXRST端子入力信号のL→H立ち上がりにより解除されます。



DESAT動作タイミングチャート

■動作真理値表

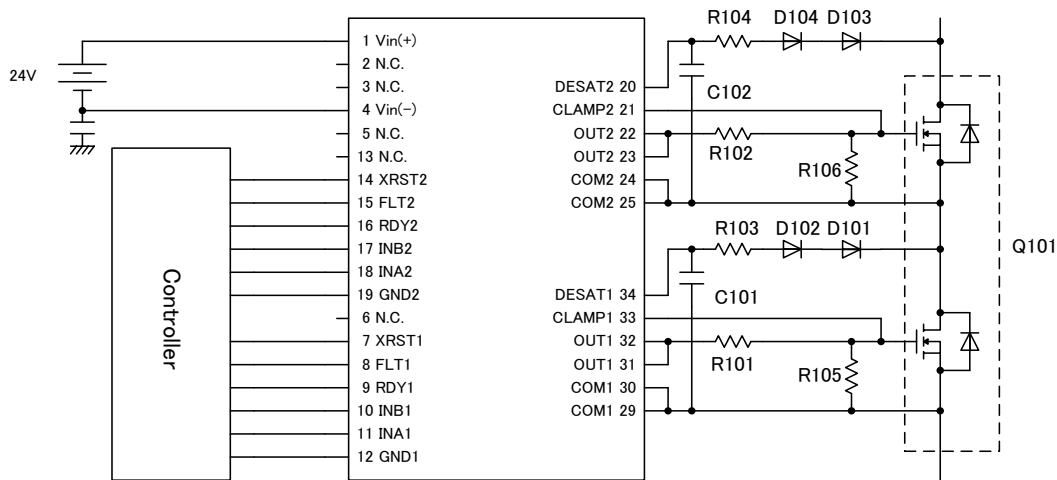
No.	Status	Input						Output				
		V_{5VDC}	V_{OUTH}	DESAT	XRST	INB	INA	CLAMP	OUT	CLAMP	FLT	RDY
1	V_{5VDC} UVLO	UVLO	X	X	X	X	X	H	L	Hi-Z	H	L
2		UVLO	X	X	X	X	X	L	L	L	H	L
3	V_{OUTH} UVLO	○	UVLO	L	X	X	X	H	L	Hi-Z	H	L
4		○	UVLO	L	X	X	X	L	L	L	H	L
5		○	UVLO	H	X	X	X	H	L	Hi-Z	L	L
6		○	UVLO	H	X	X	X	L	L	L	L	L
7	DESAT	○	○	H	X	X	X	H	L	Hi-Z	L	H(*)
8		○	○	H	X	X	X	L	L	L	L	H(*)
9	XRST	○	○	L	L	X	X	H	L	Hi-Z	H	H(*)
10		○	○	L	L	X	X	L	L	L	H	H(*)
11	通常動作	○	○	L	H	H	X	H	L	Hi-Z	H	H(*)
12		○	○	L	H	H	X	L	L	L	H	H(*)
13		○	○	L	H	L	L	H	L	Hi-Z	H	H(*)
14		○	○	L	H	L	L	L	L	L	H	H(*)
15		○	○	L	H	L	H	X	H	Hi-Z	H	H(*)

○ : 5VDC or OUT(H) UVLO > UVLO, X : Don't care

* OUTの出力論理が $t_{OSFBFIL}$ の間期待値と異なる場合、RDY端子はLになります。そしてOUTの出力論理が期待値通りになるとこの状態は自動的に解除されます。

■アプリケーション例

【回路例】



【構成例】

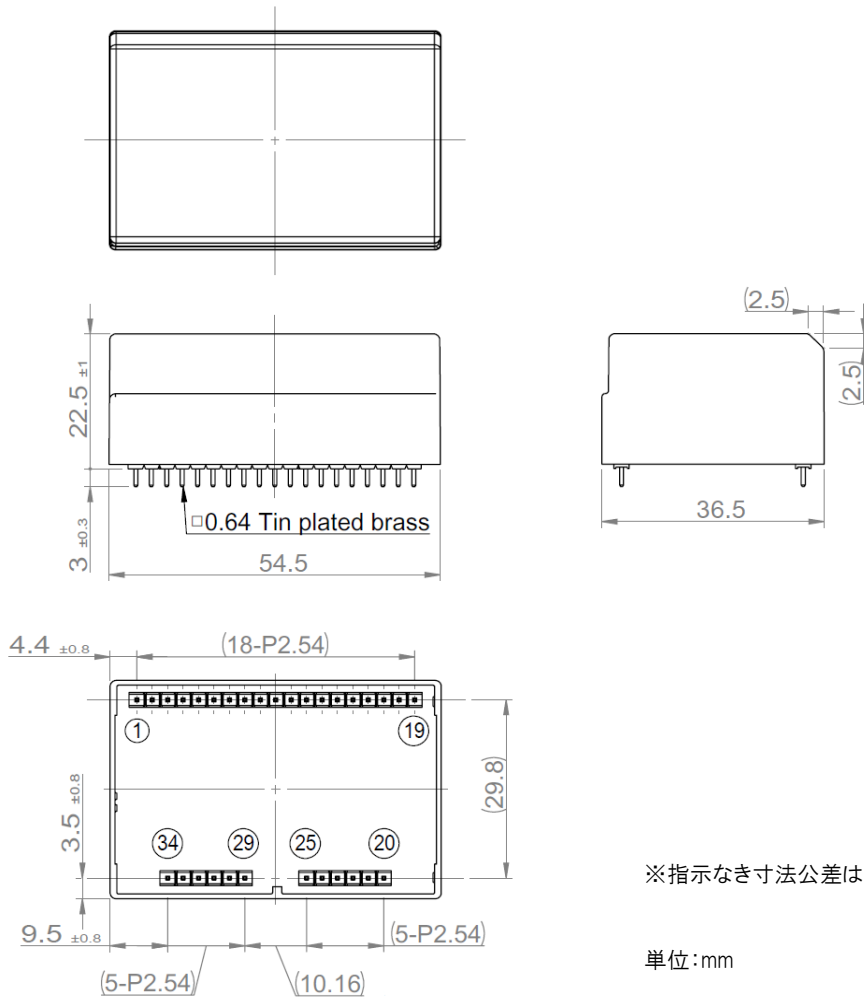
Symbol	Description	Part No.	Manufacturer
Q101	SiC MOSFET	BSM120D12P2C005	ROHM
D101-104	Diode	CMF05	TOSHIBA
C101,102	Capacitor	100pF 25V	
R101,102	Resistor	4 Ω 6W	
R103,104	Resistor	1k Ω	
R105,106	Resistor	47k Ω	

■信頼性

項目	試験条件及び判定基準
高温放置	100°C, 240H, ※
低温放置	-30°C, 240H, ※
高温高湿放置	60°C, 90~95%RH, 240H, ※
熱衝撃	-30°C/30min to 100°C/30min, 500cycles, ※
低温動作	Input voltage:DC24V, Output current:Rated Load -30°C, 240H, ※
高温動作	Input voltage:DC24V, Output current:Rated Load 85°C, 240H, ※
高温高湿動作	Input voltage:DC24V, Output current:Rated Load 60°C, 90~95%RH, 240H, ※
振動	Vibration amplitude:1.5mm(peak to peak), Vibration Frequency:10 to 55Hz, Sweeping:1min. In each X, Y and Z direction:once, 120min. ※
衝撃	Acceleration:490m/s ² (50G), Operating time:11ms In each ±X, Y and Z direction:3 times, ※
半田付性	ロジン:メタノール=25:75のフラックスに浸漬し、Sn-3Ag-0.5Cuの半田を250±5°Cに溶かした半田槽内に、端子先端より3mmの位置まで3.0±0.5秒浸した後引き上げ、ピン全周方向の75%以上に一様に半田が付着し、その他外観構造に異常なき事。
半田耐熱	ロジン:メタノール=25:75のフラックスに浸漬し、Sn-3Ag-0.5Cuの半田を260±5°Cに溶かした半田槽内に、端子先端より3mmの位置まで10.0±0.5秒浸した後引き上げ、常温中に1~2時間放置した後、外観構造に異常なき事。

※各試験終了後、常温常湿にて24時間放置後、電氣的性能及び外観に異常なきこと。

■外形寸法図



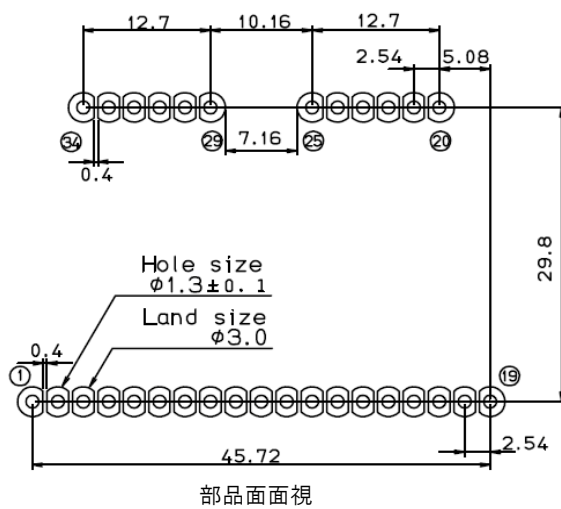
※指示なき寸法公差は±0.5mm

単位:mm

■製品重量

75g(TYP)

■推奨穴径・ランド寸法



※丸抜き数字はピン番号

単位:mm

■推奨はんだ付け条件

- ・フローはんだ条件
 - : 255±3℃ 5秒以下
 - プリヒート温度 110℃～130℃
 - プリヒートエンド 110℃±10℃
- ・手はんだ条件
 - : 350℃(MAX) 4秒以下

■保管条件

項目	最小	最大	単位	条件・備考
保管温度	-25	60	℃	梱包状態

※長期間保管する場合は端子酸化によるはんだ不濡れが発生する懸念がありますので十分確認を取ってから使用してください。

■ご使用上の注意

- 本製品内にはヒューズを内蔵しておりませんので、安全性確保のために必ず入力の上側にヒューズを実装して下さい。
 定常電流、突入電流、周囲温度等の条件を考慮し、ヒューズの選定を行って下さい。
 別コンバータと入力ライン及び入力電解コンデンサを共用する等で、定格電流の大きなヒューズ、大容量の入力電解コンデンサを使用される場合、異常時にヒューズが溶断しない場合があります。
 大電流ラインとのヒューズの共用はしないで下さい。
- 本製品は、同時に同じゲート容量を持つデバイスを2つ駆動したときに最適になるように設計されております。
 1つのデバイスのみでの駆動は、不安定動作や出力精度悪化の原因になります。
 1つのデバイスのみを駆動させる場合は、出力精度悪化防止の為、駆動側と同等の電力を消費するようにダミーゲート回路を抵抗とコンデンサで構成し、スイッチングして下さい。
- 本製品は、磁気結合により信号伝達を行っております。
 そのため、強磁界中にて使用される場合は誤動作・誤OFFする可能性があります。
 その場合は、GND端子とフレームGNDを容量接続してください。
- 本製品の入力信号の立ち上がり時間および立ち下がり時間は500ns以下にしてください。
- 本製品はアーム短絡、負荷短絡における保護としてDESAT保護機能を有しておりますが、デバイス特性のバラツキ、またはデバイス並列接続における負荷短絡モード等にて過大な電流が発生した場合、デバイス破損に至る可能性があります。
 ご使用されるセットにおいて短絡電流等をご評価いただき、短絡耐量内でご使用できているかご確認の上セットの安全設計を実施してください。
- 本製品は、デバイスのdV/dtが高い使い方をされる場合、誤動作する可能性があります。
 ご使用されるセットにおいて十分な評価をお願い致します。
 dV/dtの参考値としては12kV/us程度以下で使用してください。

■ご注意

- 本書及び本製品は、改良などにより予告なく変更することがあります。
ご使用の際には、最新の情報であることをご確認ください。
- 本書に記載されている動作例および回路例は、使用上の参考として示したもので、これらに起因する当社もしくは第三者の工業所有権、知的所有権、その他の権利の侵害問題について、当社は一切責任を負いません。
- 本書に記載されている回路例、部品定数は、使用上の参考として示したものです。
お客様の責任において、諸条件を考慮して、設計、検証、判断を行って下さい。
- 本製品は当社で定める使用環境においてその性能・動作に関する評価を行っていますが、お客様の使用環境または使用方法によっては本仕様書に定める性能を十分に発揮できない場合や誤動作する場合があります。
本製品をお客様の装置・システムに適用させる際は、本製品を組み込んだ状態の装置・システムについて十分な評価を行っていただき、お客様の責任においてその適用可否を判断してください。
お客様の使用環境または使用方法に起因する本製品またはお客様の装置・システムの不具合について当社は一切の責任を負いません。
- 当社は品質、信頼性の向上に努めておりますが、電源製品では、ある程度の確率で機能不具合、故障の発生は避けられません。故障の結果として、人身事故、火災事故、社会的な損害などを発生させないよう、お客様の責任において、装置やシステム上での十分な安全設計と確認を行って下さい。
- 本製品は一般的な電子機器(家電製品、事務機器、情報機器、通信端末機器、計測機器など)への使用を意図しております。高い信頼性が要求される機器、装置(医療機器、輸送機器、交通信号制御機器、火災・防犯装置、航空宇宙機器、原子力制御、燃料制御、車載機器、各種安全装置など)への使用を検討される場合は、事前に当社営業窓口まで問い合わせをお願いします。
又、当社の文書による合意がない限り使用しないで下さい。
- 本製品は一般的な電子機器が設置される環境を意図しております。
下記の例のような特殊環境下での使用を配慮した設計は行っておりませんので、このような特殊環境下で使用される場合は、お客様の責任において、十分な安全性確認、信頼性確認などを行って下さい。
 - ・水、油、薬液、有機溶剤などの液体中での使用及びこれらがふりかかる場所での使用
 - ・直射日光、屋外暴露、塵埃中での使用
 - ・潮風、C12、H2S、NH3、SO2、NO2などの腐食性ガスのある場所での使用
 - ・静電気、電磁波の強い環境での使用
 - ・本製品に可燃物を配置しての使用
 - ・本製品を樹脂充填で封止、コーティングしての使用
 - ・フラックス洗浄で水または水溶性洗剤の使用
 - ・結露が発生する場所での使用
- 本製品は耐放射線設計をしておりません。
- 本製品は、出力の直列接続、並列の設計は行っておりません。
直列運転、並列運転、N+1冗長運転は行わないようにして下さい。
- 本製品または本書に記載されている技術情報を、大量破壊兵器の開発等の目的、軍事利用の目的、あるいはその他軍事用途の目的で使用しないでください。また、本製品の移動及び技術情報の提供に関しては、「外国為替及び外国貿易法」「米国輸出管理規則」等の国内外の法令を遵守し、必要な手続きを行ってください。
本製品および本書に記載されている技術情報を国内外の法令および規則により製造、使用、販売を禁止されている製品及びシステムに使用しないでください。
- 本製品の環境適合性等の詳細につきましては、製品個別に必ず弊社営業窓口までお問合せください。
本製品のご使用に際しては、特定の物質の含有・使用を規制するRoHS指令等、適用される環境関連法令を十分調査のうえ、かかる法令に適合するようにご使用ください。
お客様がかかる法令を遵守しないことにより生じたお客様または第三者の損害等について、当社はいかなる責任も負いかねます。
- お客様の転売等により本注意事項に抵触して本製品が使用され、その使用から損害が生じた場合、当社はいかなる責任も負わず、お客様にご負担または補償して頂きますのでご了承ください。
- 当社の書面による事前の承諾なしに、本書の全部または一部を転載または複製することを禁じます。