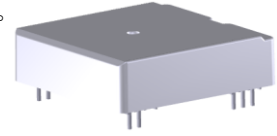


絶縁型DC/DCコンバータ 2DD180407C

■概要

2DDxxxxxCシリーズは、SiC MOSFETやIGBT等のゲートドライバ用の絶縁型DC/DCコンバータです。高耐圧、低寄生容量によりSiC MOSFETやIGBT等のゲートドライブに最適です。



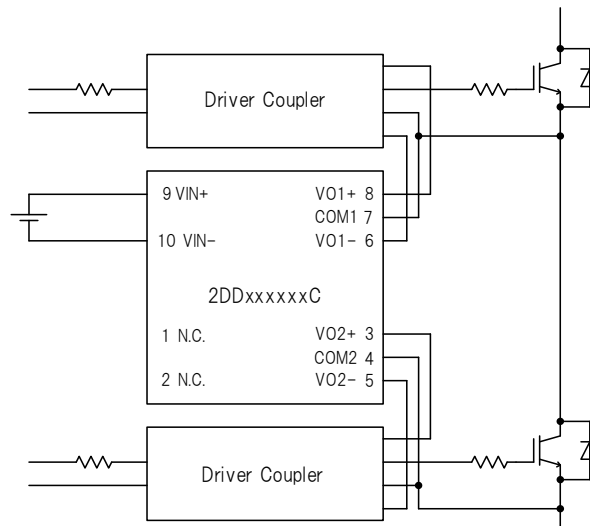
■特長

- ・ゲートドライブ用電源として最適
- ・デュアル出力によりハーフブリッジ動作に最適
- ・ゲート電圧：+18V/-4V
- ・低寄生容量(約9pF)のため、コモンモードノイズに強い
- ・入出力間絶縁耐電圧：AC5000V
- ・出力間絶縁耐電圧：AC4000V
- ・入出力間絶縁距離：14mm (沿面・空間)
- ・出力間絶縁距離：12mm (沿面・空間)
- ・入力電圧：13.5~26.4V
- ・過負荷保護
- ・過熱保護
- ・充填構造
- ・安全規格 UL508認証(file no.E243511)

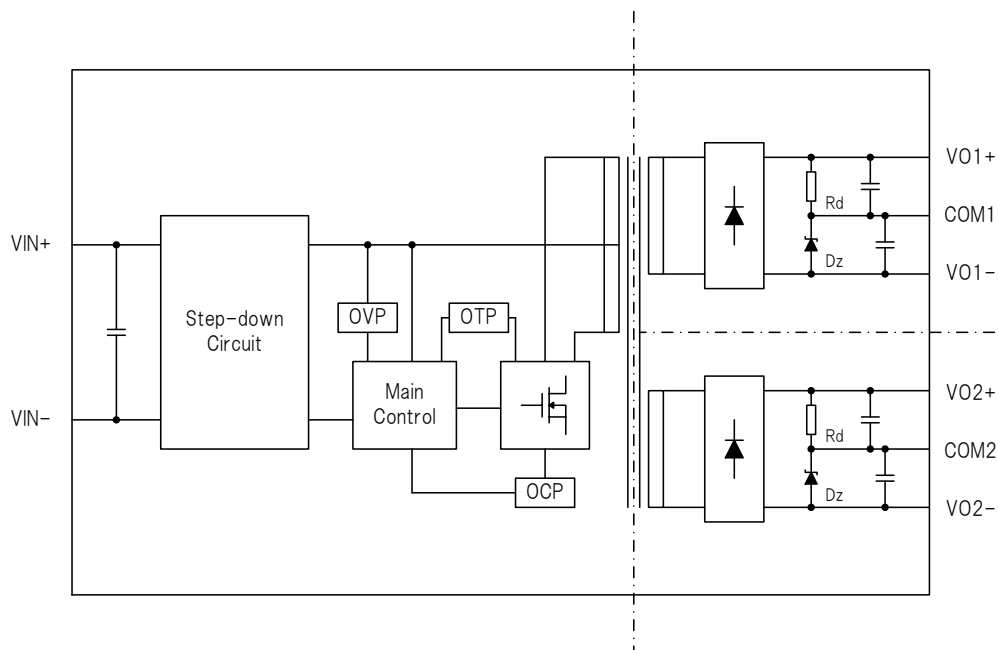
■用途

産業機器用インバータ、パワーコンディショナ、etc...

■接続例



■ブロック図


 $R_d : 7.5k\ \Omega$

■端子接続

Pin No.	名称	端子説明
1	N.C.	未使用 ※他回路への接続不可
2	N.C.	未使用 ※他回路への接続不可
3	V02+	出力2 プラス
4	COM2	出力2 コモン
5	V02-	出力2 マイナス
6	V01-	出力1 マイナス
7	COM1	出力1 コモン
8	V01+	出力1 プラス
9	VIN+	入力 プラス
10	VIN-	入力 マイナス

■絶対最大定格

項目	記号	最小	最大	単位	条件・備考
入力電圧	V_{IN}	-0.3	28	Vdc	$V_{IN+} - V_{IN-}$ 間
出力電力	$T_a=75/85^{\circ}\text{C}$ P_{OUT}	-	3.5	W	1回路あたり
	$T_a=60^{\circ}\text{C}$ P_{OUT}	-	4.4	W	
出力電流	$T_a=75/85^{\circ}\text{C}$ $I_{OUT1,2}$	0	160	mA	1回路あたり
	$T_a=60^{\circ}\text{C}$ $I_{OUT1,2}$	0	200	mA	
COMシンク電流	$I_{COM1,2}$	0	10	mA	1回路あたり
動作周囲温度範囲	$V_{IN}=13\text{V}\sim 18\text{V}$ T_{OP}	-40	85	$^{\circ}\text{C}$	
	$V_{IN}=18\text{V}\sim 28\text{V}$ T_{OP}	-40	75	$^{\circ}\text{C}$	
動作周囲湿度範囲	RH_{OP}	20	95	%RH	結露なきこと
保存温度範囲	T_{STG}	-40	90	$^{\circ}\text{C}$	
保存湿度範囲	RH_{STG}	5	95	%RH	結露なきこと

■推奨動作範囲

項目	記号	最小	最大	単位	条件・備考
入力電圧範囲	V_{IN}	13.5	26.4	Vdc	温度ディレーティングあり
出力電力	P_{OUT}	-	3.5	W	1回路あたり. $I_{COM1}=I_{COM2}=0\text{A}$
出力電流	$I_{OUT1,2}$	10	160	mA	1回路あたり. $I_{COM1}=I_{COM2}=0\text{A}$
出力回路数	N	-	2	-	

 ■電気的性能 (特に指定のない限り $V_{IN}=24\text{V}$, $I_{OUT1}=I_{OUT2}=160\text{mA}$, $I_{COM1}=I_{COM2}=0\text{A}$, $T_a=25^{\circ}\text{C}$)

項目	記号	最小	標準	最大	単位	条件・備考	
起動電圧	V_{START}	-	-	13	V		
効率	$V_{IN}=15\text{V}$ Effi	75	80.5	-	%		
	$V_{IN}=24\text{V}$ Effi	75	79.0	-			
待機電力	$V_{IN}=15\text{V}$ P_{STBY}	-	0.6	-	W	無負荷	
	$V_{IN}=24\text{V}$ P_{STBY}	-	0.8	1.2			
出力電圧(+)	範囲	V_{1+}, V_{2+}	17	18	19	V	$I_{OUT1}=I_{OUT2}=10\sim 160\text{mA}$
		V_{1+}, V_{2+}	17	18	19.5	V	$I_{OUT1}=I_{OUT2}=0\sim 10\text{mA}$
	静的入力変動		-	-	50	mV	
			-	-	500	mV	$I_{OUT1}=I_{OUT2}=10\sim 160\text{mA}$
	静的出力変動		-	-	1200	mV	$I_{OUT1}=I_{OUT2}=0\sim 160\text{mA}$
			-	-	150	mVp-p	
	リップル		-	-	150	mVp-p	
リップルノイズ		-	-	200	mVp-p		
負荷不均衡時	V_{1+}, V_{2+}	-	-	20	V	$I_{OUT1}=160\text{mA}, I_{OUT2}=0\text{A}$ or $I_{OUT1}=0\text{A}, I_{OUT2}=160\text{mA}$	
出力電圧(-)	範囲	V_{1-}, V_{2-}	-5	-4	-3	V	$I_{OUT1}=I_{OUT2}=0\sim 160\text{mA}$
		V_{1-}, V_{2-}	-	-	20	mV	
	静的入力変動		-	-	100	mV	
			-	-	100	mVp-p	
	リップル		-	-	150	mVp-p	
	リップルノイズ		-	-	150	mVp-p	
	負荷不均衡時	V_{1-}, V_{2-}	-6	-	-	V	$I_{OUT1}=160\text{mA}, I_{OUT2}=0\text{A}$ or $I_{OUT1}=0\text{A}, I_{OUT2}=160\text{mA}$

■保護機能

項目	記号	最小	標準	最大	単位	条件・備考
過負荷保護	-	9.2	-	-	W	自動復帰
過熱保護	-	120	-	150	°C	自動復帰 /ケース表面温度

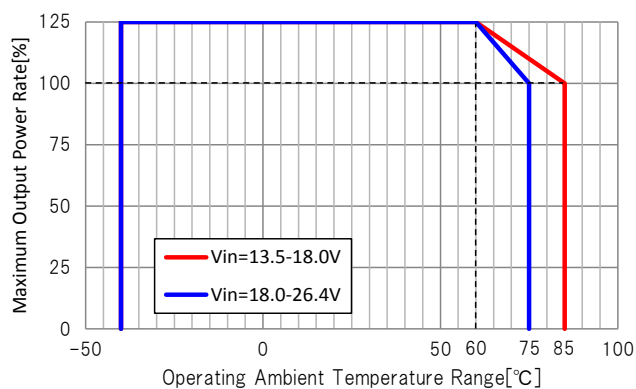
■絶縁性能

項目	規格	条件・備考
入力-出力1,2間		
絶縁耐電圧	AC5000V	1min, リーク電流 2mA 以下
絶縁抵抗	100MΩ 以上	DC500V
最小空間距離	14mm	
最小沿面距離	14mm	
出力1-出力2間		
絶縁耐電圧	AC4000V	1min, リーク電流 2mA 以下
絶縁抵抗	100MΩ 以上	DC500V
最小空間距離	12mm	
最小沿面距離	12mm	

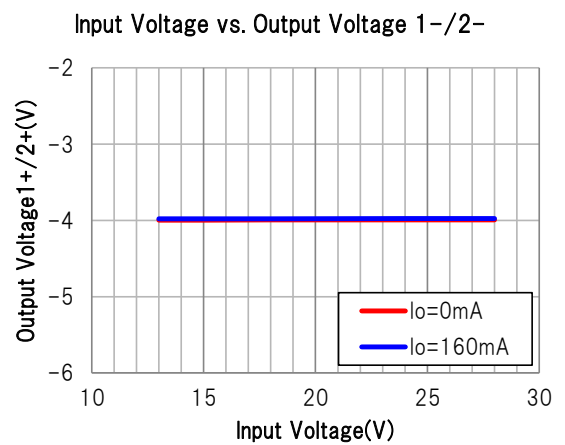
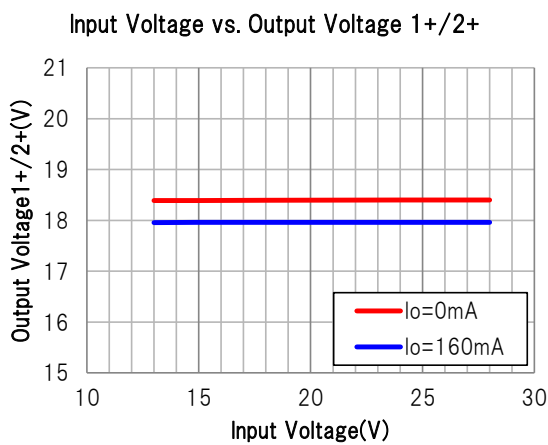
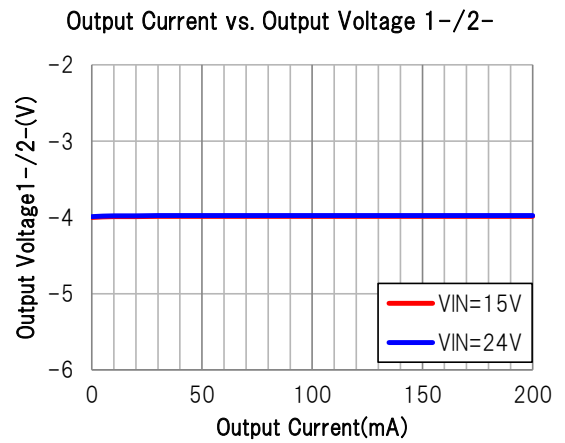
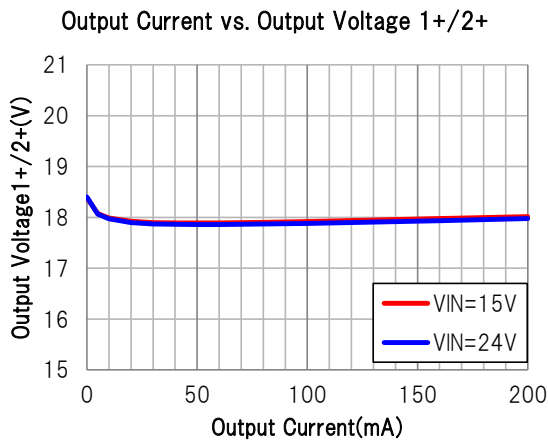
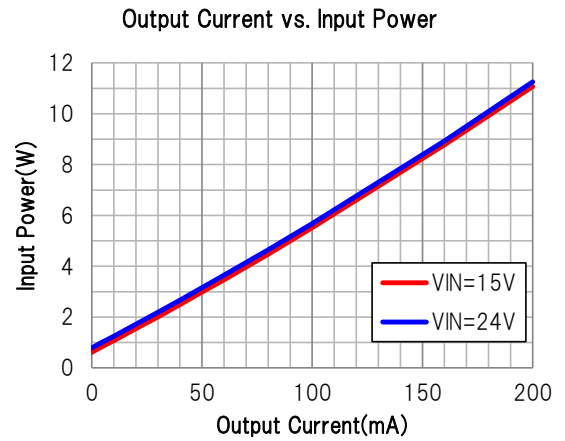
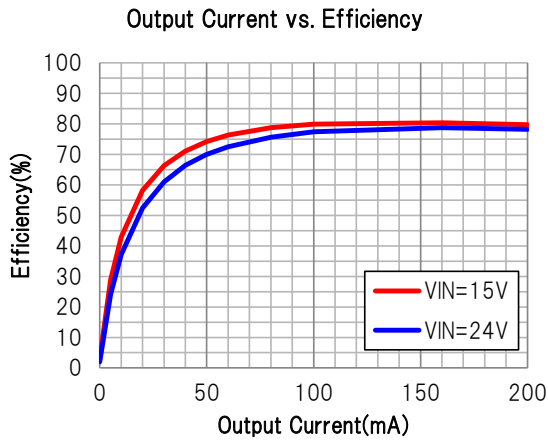
■温度ディレーティング

以下温度ディレーティングに従い負荷電力を軽減のこと。

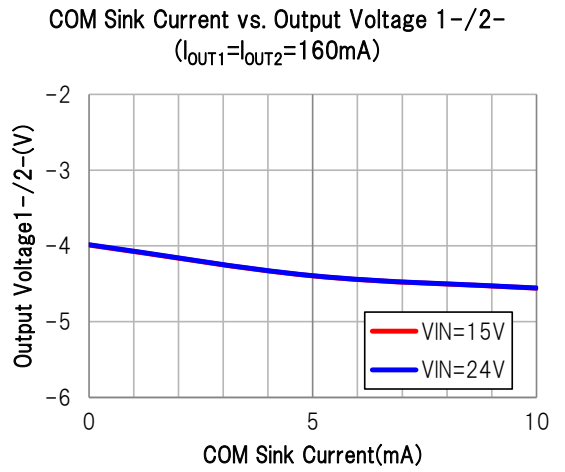
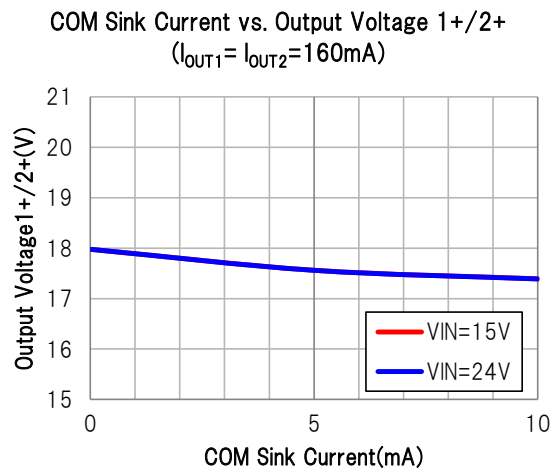
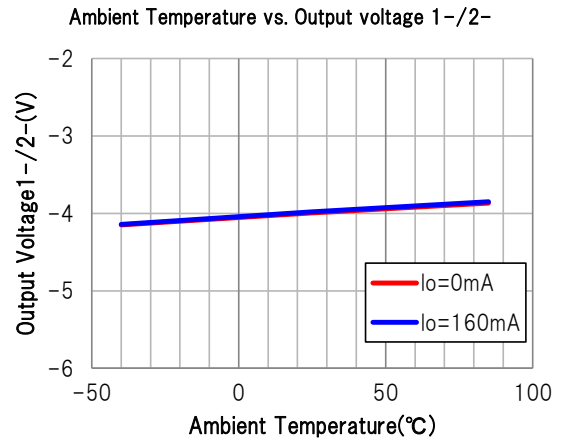
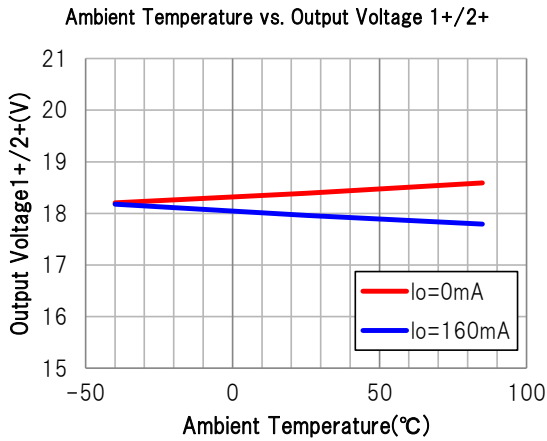
Output Power 100% = Output Current 160mA



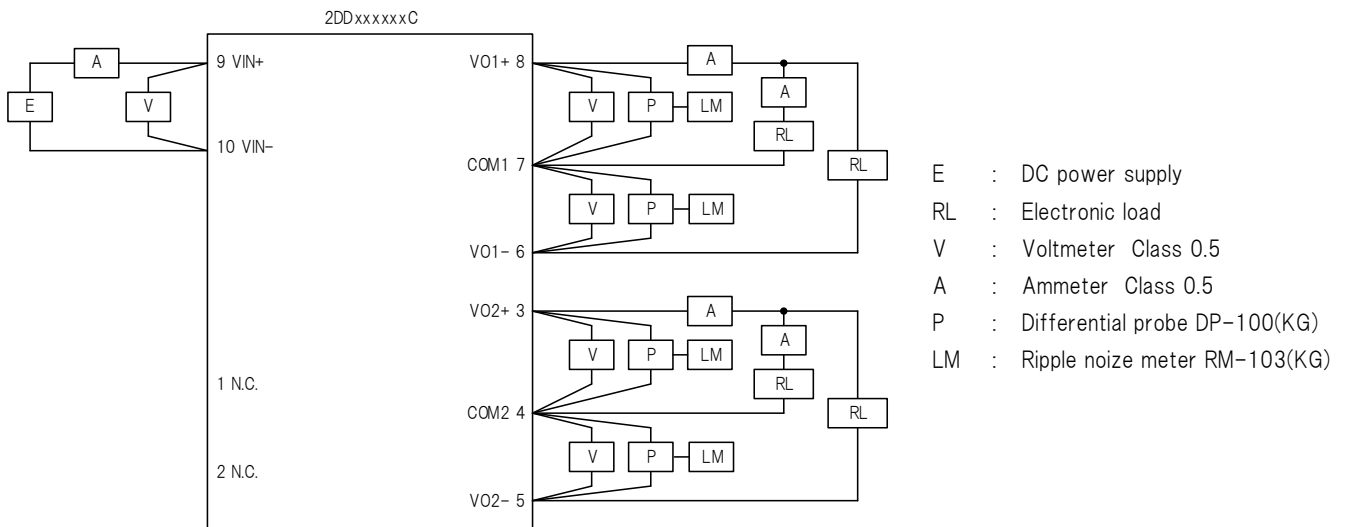
■代表特性 (Ta=25°C, I_{COM1}=I_{COM2}=0A)



■代表特性 (Ta=25°C, I_{COM1}=I_{COM2}=0A)



■測定回路

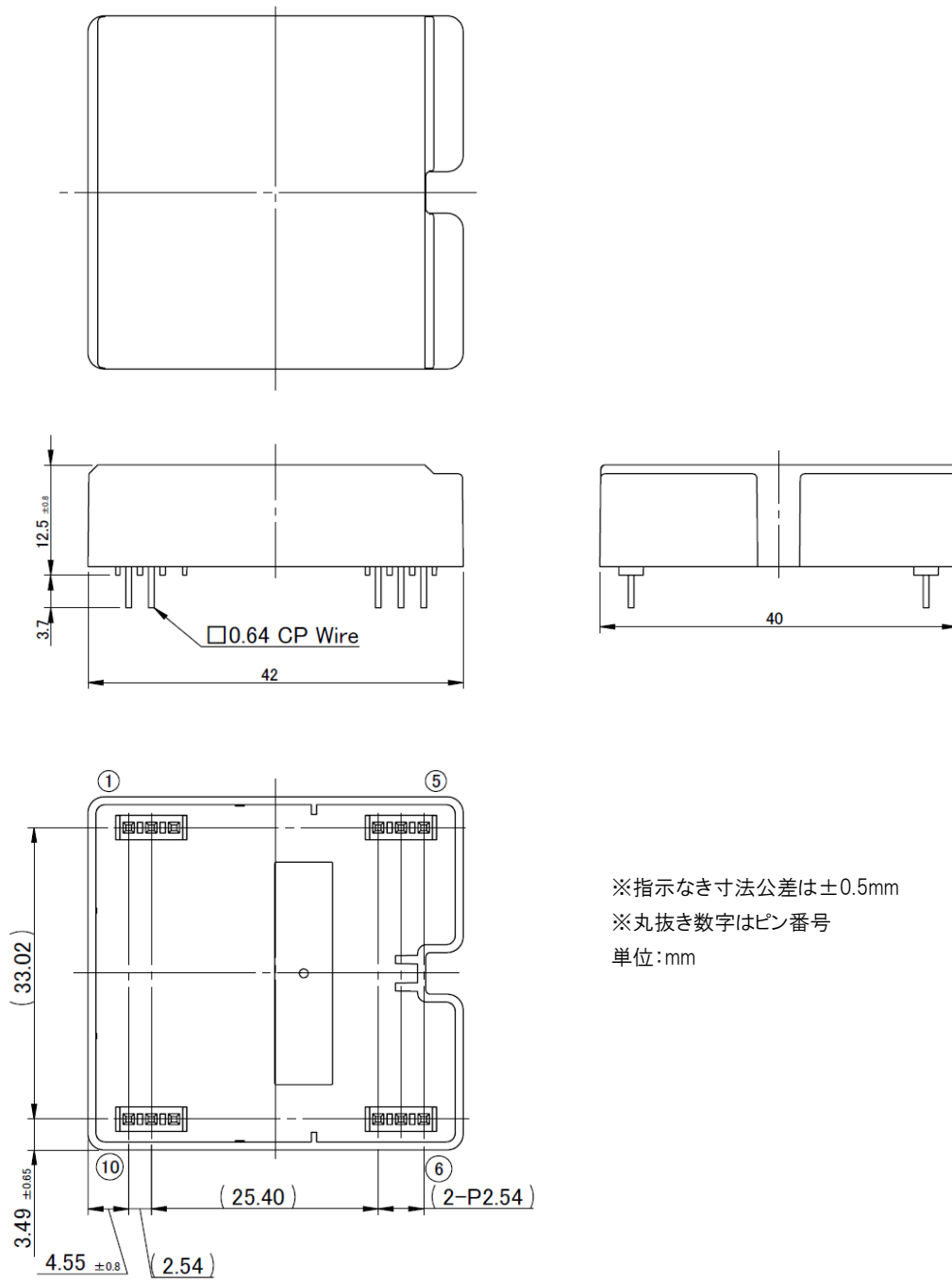


■信頼性

項目	試験条件及び判定基準
高温放置	90°C, 240H, ※
低温放置	-40°C, 240H, ※
高温高湿放置	85°C, 85%RH, 240H, ※
熱衝撃	-40°C/30min to 125°C/30min, 500cycles, ※
低温動作	入力電圧:DC24V, 出力電流:定格負荷 -40°C, 240H, ※
高温動作	入力電圧:DC15V, 出力電流:定格負荷 85°C, 240H, ※
高温高湿動作	入力電圧:DC15V, 出力電流:定格負荷 85°C, 85%RH, 240H, ※
振動	振幅:1.5mm(peak to peak), 周波数:10 to 55Hz, 掃引速度:1min. 方向: X, Y, Z, 120min. ※
衝撃	加速度:490m/s ² (50G), 作用時間: 11ms 方向: ±X, Y, Z. 各方向 3回, ※
梱包落下試験	落下面:コンクリート. 落下高さ:40cm 落下面:1角, 3稜, 6面, 各1回
半田付性	ロジン:メタノール=25:75のフラックスに浸漬し、Sn-3Ag-0.5Cuの半田を 250±5°Cに溶かした半田槽内に、端子先端より3mmの位置まで3.0±0.5秒 浸し後引き上げ、ピン全周方向の75%以上に一様に半田が付着し、その他 外観構造に異常なき事。
半田耐熱	ロジン:メタノール=25:75のフラックスに浸漬し、Sn-3Ag-0.5Cuの半田を 260±5°Cに溶かした半田槽内に、端子先端より3mmの位置まで10.0±0.5秒 浸し後引き上げ、常温中に1~2時間放置した後、外観構造に異常なき事。

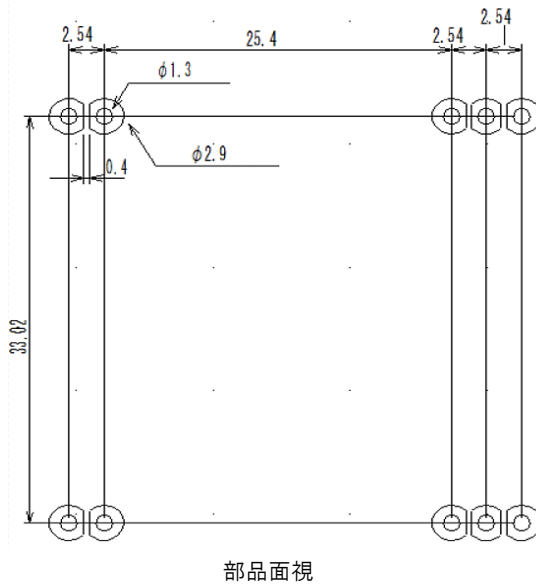
※各試験終了後、常温常湿にて24時間放置後、電氣的性能及び外観に異常なきこと。

■外形寸法図



※指示なき寸法公差は ± 0.5 mm
 ※丸抜き数字はピン番号
 単位:mm

■製品重量
 30g(TYP)

■推奨穴径・ランド寸法


※ 機械的強度低下の恐れがあるため、1,2PINはランドを設けて接続すること。

単位:mm

■推奨はんだ付け条件

- ・フローはんだ条件
 - : 255 \pm 3 $^{\circ}$ C 5秒以下
 - プリヒート温度 110 $^{\circ}$ C \sim 130 $^{\circ}$ C
 - プリヒートエンド 110 $^{\circ}$ C \pm 10 $^{\circ}$ C
- ・手はんだ条件
 - : 350 $^{\circ}$ C(MAX) 4秒以下

■保管条件

項目	最小	最大	単位	条件・備考
保管温度	-25	60	$^{\circ}$ C	梱包状態

※長期間保管する場合は端子酸化によるはんだ不濡れが発生する懸念がありますので十分確認を取ってから使用してください。

■ご使用上の注意

- 本製品内にはヒューズを内蔵しておりませんので、安全性確保のために必ず入力の+側にヒューズを実装して下さい。
 定常電流、突入電流、周囲温度等の条件を考慮し、ヒューズの選定を行って下さい。
 別コンバータと入カライン及び入力電解コンデンサを共用する等で、定格電流の大きなヒューズ、大容量の入力電解コンデンサを使用される場合、異常時にヒューズが溶断しない場合があります。
 大電力ラインとのヒューズの共用はしないで下さい。
- COMシンク電流により出力電圧精度に影響が出る場合があります。
 出力電圧精度を維持したい場合は、VO+ \sim COMとCOM \sim VO-間の電流値を同じにするように抵抗追加等により調整を行って下さい。

■ご注意

- 本書の記載内容は、改良などにより予告なく変更することがあります。
ご使用の際には、最新の情報であることをご確認ください。
- 本書に記載されている動作例および回路例は、使用上の参考として示したもので、これらに起因する当社もしくは第三者の工業所有権、知的所有権、その他の権利の侵害問題について、当社は一切責任を負いません。
- 本書に記載されている回路例、部品定数は、使用上の参考として示したものです。
お客様の責任において、諸条件を考慮して、設計、検証、判断を行って下さい。
- 本製品は当社で定める使用環境においてその性能・動作に関する評価を行っていますが、お客様の使用環境または使用方法によっては本仕様書に定める性能を十分に発揮できない場合や誤動作する場合があります。
本製品をお客様の装置・システムに適用させる際は、本製品を組み込んだ状態の装置・システムについて十分な評価を行っていただき、お客様の責任においてその適用可否を判断してください。
お客様の使用環境または使用方法に起因する本製品またはお客様の装置・システムの不具合について当社は一切の責任を負いません。
- 当社は品質、信頼性の向上に努めておりますが、電源製品では、ある程度の確率で機能不具合、故障の発生は避けられません。故障の結果として、人身事故、火災事故、社会的損害などを発生させないよう、お客様の責任において、装置やシステム上での十分な安全設計と確認を行って下さい。
- 本製品は一般的な電子機器(家電製品、事務機器、情報機器、通信端末機器、計測機器など)への使用を意図しております。高い信頼性が要求される機器、装置(医療機器、輸送機器、交通信号制御機器、火災・防犯装置、航空宇宙機器、原子力制御、燃料制御、車載機器、各種安全装置など)への使用を検討される場合は、事前に当社営業窓口まで問い合わせをお願いします。
又、当社の文書による合意がない限り使用しないで下さい。
- 本製品は一般的な電子機器が設置される環境を意図しております。
下記の例のような特殊環境下での使用を配慮した設計は行っておりませんので、このような特殊環境下で使用される場合は、お客様の責任において、十分な安全性確認、信頼性確認などを行って下さい。
 - ・水、油、薬液、有機溶剤などの液体中での使用及びこれらがふりかかる場所での使用
 - ・直射日光、屋外暴露、塵埃中での使用
 - ・潮風、C12、H2S、NH3、SO2、NO2などの腐食性ガスのある場所での使用
 - ・静電気、電磁波の強い環境での使用
 - ・本製品に可燃物を配置しての使用
 - ・本製品を樹脂充填で封止、コーティングしての使用
 - ・フラックス洗浄で水または水溶性洗剤の使用
 - ・結露が発生する場所での使用
- 本製品は耐放射線設計をしておりません。
- 本製品は、出力の直列接続、並列の設計は行っておりません。
直列運転、並列運転、N+1冗長運転は行わないようにして下さい。
- 本製品または本書に記載されている技術情報を、大量破壊兵器の開発等の目的、軍事利用の目的、あるいはその他軍事情報の目的で使用しないでください。また、本製品の移動及び技術情報の提供に関しては、「外国為替及び外国貿易法」「米輸出管理規則」等の国内外の法令を遵守し、必要な手続きを行ってください。
本製品および本書に記載されている技術情報を国内外の法令および規則により製造、使用、販売を禁止されている製品及びシステムに使用しないでください。
- 本製品の環境適合性等の詳細につきましては、製品個別に必ず弊社営業窓口までお問合せください。
本製品のご使用に際しては、特定の物質の含有・使用を規制するRoHS指令等、適用される環境関連法令を十分調査のうえ、かかる法令に適合するようにご使用ください。
お客様がかかる法令を遵守しないことにより生じたお客様または第三者の損害等について、当社はいかなる責任も負いかねます。
- お客様の転売等により本注意事項に抵触して本製品が使用され、その使用から損害が生じた場合、当社はいかなる責任も負わず、お客様にてご負担または補償して頂きますのでご了承ください。
- 当社の書面による事前の承諾なしに、本書の全部または一部を転載または複製することを禁じます。